



Quick Start Guide

Thermal Imaging Monocular

TELOS LRF
XP50

English

Français

Deutsch

Español

Italiano

Русский



v.0423 o-pa

EN Attention! Telos thermal imaging monoculars require a license if exported outside your country.

Electromagnetic compliance. This product complies with EU Standard EN 55032:2015, Class A.

Warning! Operation of this equipment in a residential environment could cause radio interference.

The manufacturer reserves the right at any time, without mandatory notice, to make changes to the package contents, design and characteristics that do not impair the quality of the product.

The device repair is possible within 5 years.

The current version of the User's Manual can be found on the website www.pulsar-vision.com

For technical support please contact support@pulsar-vision.com

FR Attention! Les imageurs thermiques Telos nécessitent l'obtention d'une licence s'ils sont exportés hors de votre pays.

Compatibilité électromagnétique. Ce produit est conforme aux exigences de la norme européenne EN 55032: 2015, classe A.

Attention! L'utilisation de ce produit dans une zone résidentielle peut provoquer des interférences radio.

Le constructeur se réserve le droit, à tout moment et sans avertissement au préalable, d'effectuer des modifications sur le contenu de l'emballage, le design et les caractéristiques qui n'altèrent en rien la qualité du produit.

La période de maintenance de l'appareil est de cinq ans.

La version actuelle du manuel d'utilisation est disponible sur le site www.pulsar-vision.com

Pour toute aide d'ordre technique veuillez écrire à l'adresse support@pulsar-vision.com

DE Achtung! Wärmebild-Geräte Telos erfordern eine Lizenz, wenn sie über die Grenzen Ihres Landes exportiert werden.

Elektromagnetische Verträglichkeit. Dieses Produkt entspricht den Anforderungen der Europäischen Norm EN 55032:2015, Klasse A.

Achtung! Der Betrieb dieses Produktes in Wohngebieten kann Funkstörungen verursachen.

Der Hersteller behält sich das Recht vor, jederzeit und ohne zwingende Vorankündigung Änderungen am Inhalt der Verpackung, am Design und an den Eigenschaften vorzunehmen, die die Qualität des Produkts nicht beeinträchtigen.

Die Reparatur des Gerätes ist innerhalb von 5 Jahren möglich.

Die aktuelle Version der Bedienungsanleitung finden Sie unter www.pulsar-vision.com

Für technische Unterstützung wenden Sie sich bitte an support@pulsar-vision.com

ES ¡Atención! Los dispositivos de imagen térmica Telos requieren una licencia si se exportan fuera de su país de usted.

Compatibilidad electromagnética. Este producto cumple con los requisitos de la norma europea EN 55032:2015, Clase A.

¡Advertencia! El uso de este producto en la zona residencial puede provocar la interferencia de radiofrecuencia.

El fabricante se reserva el derecho a realizar en cualquier momento, sin previo aviso obligatorio, cambios en el contenido, diseño y características del envase que no perjudiquen la calidad del producto.

El plazo de reparación posible del dispositivo es de cinco años.

Encontrará la última edición del manual de usuario en el sitio www.pulsar-vision.com

Para obtener asistencia técnica, póngase en contacto con support@pulsar-vision.com

IT Attenzione! I visori termici Telos necessitano di un certificato nel caso in cui vengano esportati.

Compatibilità elettromagnetica. Questo prodotto è conforme ai requisiti della norma europea EN 55032:2015, Classe A.

Attenzione! L'uso di questo prodotto in un'area residenziale può causare dei radiodisturbi.

Il produttore si riserva il diritto, in qualunque momento e senza preavviso, di apportare modifiche al contenuto, al design e alle caratteristiche della confezione che non compromettano la qualità del prodotto.

Il periodo di un'eventuale riparazione del dispositivo è di 5 anni.

La versione attuale delle istruzioni d'uso è disponibile sul sito www.pulsar-vision.com

Per ricevere assistenza tecnica si prega di utilizzare l'indirizzo email support@pulsar-vision.com

RU Внимание! Тепловизионные монокуляры Telos требуют лицензии, если они экспортируются за пределы Вашей страны.

Электромагнитная совместимость. Данный продукт соответствует требованиям европейского стандарта EN 55032:2015, Класс А.

Внимание! Эксплуатация данного продукта в жилой зоне может создавать радиопомехи.

Производитель оставляет за собой право в любой момент, без обязательного извещения, вносить изменения в комплектацию, дизайн и характеристики, не ухудшающие качество товара.

Срок возможного ремонта прибора составляет 5 лет.

Актуальную версию инструкции по эксплуатации Вы можете найти на сайте www.pulsar-vision.com

По вопросам, связанным с технической поддержкой, обращайтесь по адресу: support@pulsar-vision.com



EN Install the Stream Vision 2 application to download files, update firmware, control the device by remote control and broadcast images from your device to a smartphone or a tablet via WiFi.

FR Installez l'application Stream Vision 2 pour télécharger vos fichiers, mettre à jour le logiciel, contrôler l'appareil à distance et diffuser des images depuis votre appareil vers un smartphone ou une tablette via Wi-Fi.

DE Installieren Sie die Stream Vision 2-Anwendung, um Dateien herunterzuladen, Firmware zu aktualisieren, das Gerät fernzusteuern und Bilder von Ihrem Gerät über Wi-Fi auf ein Smartphone oder ein Tablet zu übertragen.

ES Instale la aplicación Stream Vision 2 para descargar archivos, actualizar el firmware, controlar a distancia el dispositivo y transmitir las imágenes de su dispositivo a un smartphone, o una almohadilla a través de Wi-Fi.

IT Installate l'applicazione Stream Vision 2 per scaricare file, aggiornare il firmware, controllare da remoto il dispositivo e trasmettere immagini da esso al vostro smartphone o tablet tramite Wi-Fi.

RU Для скачивания файлов, обновления ПО, дистанционного управления прибором и трансляции изображения с Вашего прибора на смартфон или планшет посредством Wi-Fi установите приложение Stream Vision 2.

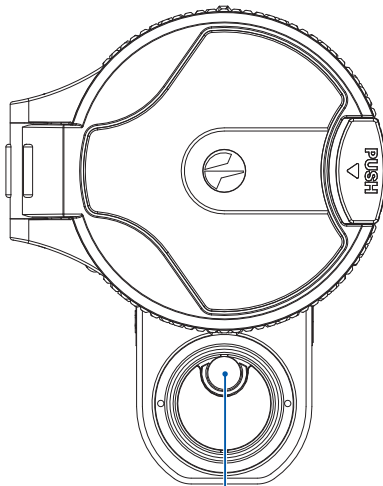




Thermal Imaging Monocular

TELOS LRF XP50

Quick Start Guide	12-17	English
Guide de Démarrage Rapide	18-23	Français
Kurzanleitung	24-29	Deutsch
Guía de inicio rápido	20-35	Español
Guida di avvio rapido	36-41	Italiano
Краткая инструкция по эксплуатации	42-47	Русский



LRF Laser
Aperture

EN Caution! Use of controls or adjustments or performance of procedures other than those specified herein may result in hazardous radiation exposure.

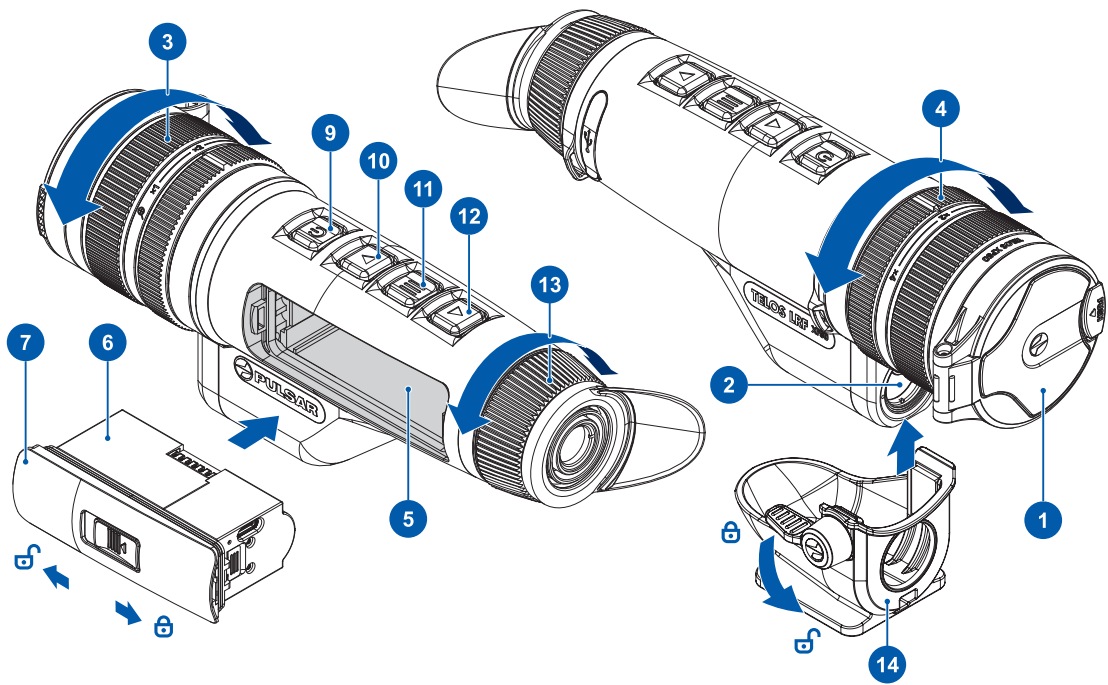
FR Attention! L'emploi de commandes, réglages ou performances de procédure autres que ceux spécifiés dans ce manuel peut entraîner une exposition à des rayonnements dangereux.

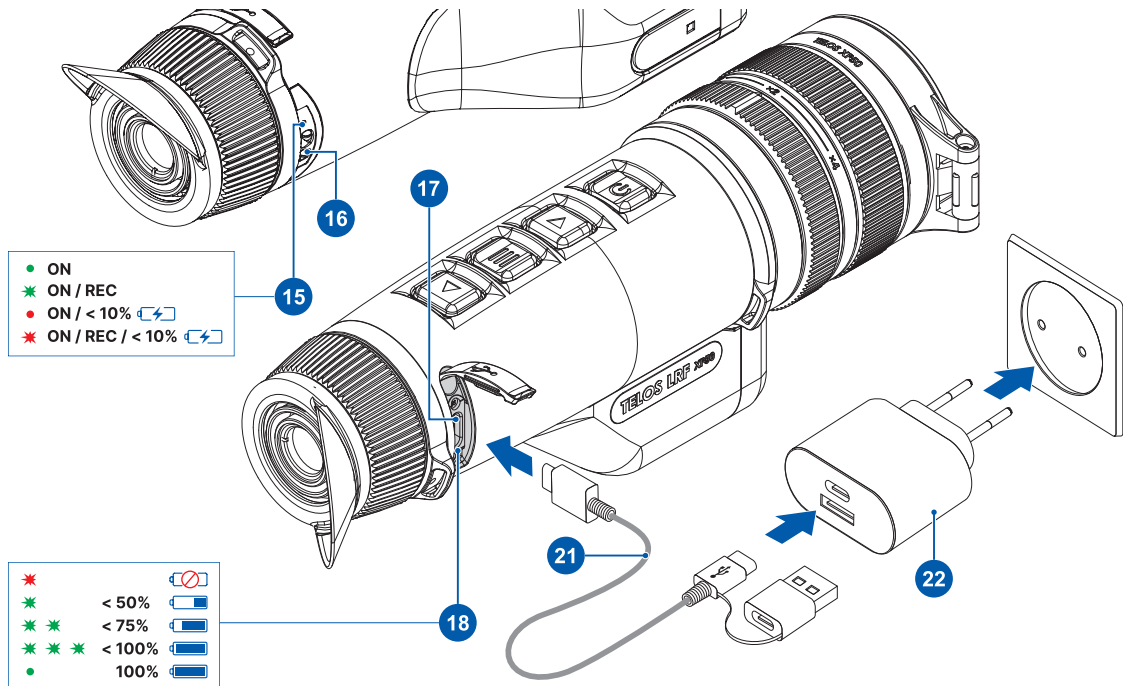
DE Vorsicht! Wenn andere als die hier angegebenen Bedienungs- oder Justiereinrichtungen benutzt oder andere Verfahrensweisen ausgeführt werden, kann dies zu gefährlicher Strahlungsexposition führen.

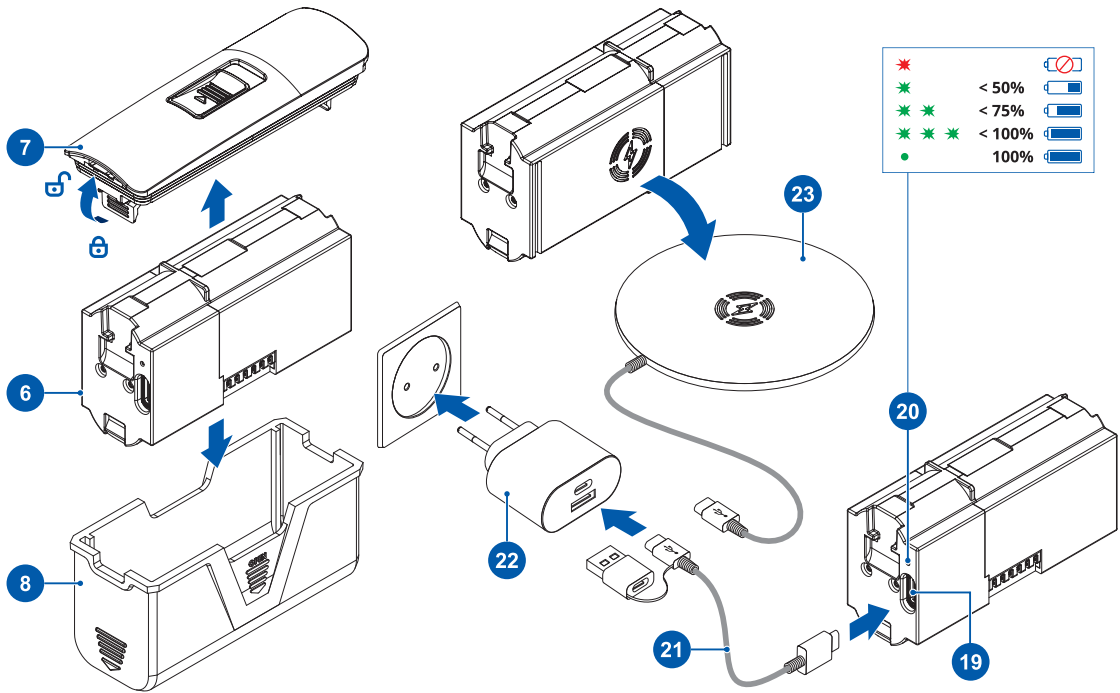
ES Atención! La utilización de controles, ajustes o parámetros de procedimiento distintos de los aquí indicados puede provocar una exposición a radiaciones peligrosas.

IT Attenzione! In caso di utilizzo di dispositivi di comando o di regolazione di natura diversa da quelli riportati in questa sede oppure qualora si seguano procedure diverse vi è il pericolo di provocare un'esposizione alle radiazioni particolarmente pericolosa.

RU Внимание! Использование других не упомянутых здесь элементов управления и настройки или других методов эксплуатации может подвергнуть Вас опасному для здоровья излучению.







★	< 50%	
★ ★	< 75%	
★ ★ ★	< 100%	
●	100%	

Description

Telos LRF thermal imaging monoculars are designed for use both at night-time and during the day and provide exceptional image quality even in adverse weather conditions (fog, smog, rain) and beyond obstacles like branches, tall grass, dense foliage, etc. known to hinder target detection.

Telos LRF thermal imagers are designed for various applications including hunting, observation, security, terrain orientation, search and rescue operations, etc.

Telos LRF thermal imagers are equipped with a built-in laser rangefinder with a range of up to 1000 m and a measurement accuracy of ± 1 m.


Package Contents

- Telos LRF thermal imager
- LPS7i battery pack with protective cover
- Spare battery compartment cover
- Power adapter
- USB Type-C cable with USB Type-A adapter
- Case
- Hand strap
- Quick start guide
- Lens cloth
- Warranty card

Components and Controls

1. Lens cover
2. Laser rangefinder
3. Lens focus ring
4. Digital zoom adjustment ring
5. Battery compartment
6. LPS7i battery
7. Battery compartment cover
8. Battery protective cover
9. ON/OFF/Calibration button
10. UP/REC button
11. MENU button
12. DOWN/LRF button
13. Eyepiece diopter adjustment ring
14. Tripod adapter (available separately)
15. Operation status LED indication
16. Microphone
17. USB Type-C connector
18. LED indication of battery charge in the device
19. USB Type-C connector of LPS7i battery
20. LPS7i battery LED indication
21. USB Type-C cable with USB Type-A adapter
22. Power adapter
23. Wireless charger (third party-purchasing)

Getting Started

- Before first use, the battery (6) should be charged according to the diagram in the figure.
- Insert the rechargeable battery (6) along the guide into the battery compartment (5).
- Open the lens cover (1).
- Press the ON/OFF (9) button briefly to turn on the device.
- Adjust the eyepiece diopter ring (13) until the symbols in the display are sharp.
- Rotate the lens focus ring (3) to focus on the object being observed.
- To change the magnification, turn the digital zoom adjustment ring (4).
- Enter the main menu with a long press of the MENU (11) button and select the desired calibration mode: manual (M), semi-automatic (SA) or automatic (A).
- Calibrate the image by briefly pressing the ON/OFF (9) button (if the SA or M calibration mode has been selected). Close the lens cover when calibrating manually.
- Activate the quick menu by briefly pressing the MENU (11) button to adjust the brightness and contrast of the display and select the desired amplification level (for more details, see the Interface → Quick Menu section of the full version of the manual).
- Activate the smoothing filter  in the main menu to improve the image as the amplification level increases.

- Select one of the colour palettes in the main menu (for more details, see the Interface → Main Menu → Colour Modes section of the full version of the manual).
- Press the DOWN/LRF (12) button briefly to turn on the rangefinder. The rangefinder reticle will appear in the center of the display. Briefly press the DOWN/LRF (12) button to measure the distance. Press and hold down the DOWN/LRF (12) button for 2 seconds to measure the distance in scan mode. If the rangefinder is idle longer than for 4 seconds, it turns off automatically.



- Upon completion of use turn the device off by a long press of the ON/OFF (9) button.

Observation conditions: time of day, weather, type of observation objects affect the image quality. Custom settings for brightness, display contrast as well as the function of adjusting the microbolometer sensitivity amplification level will help to achieve the desired quality in a particular situation.

Interface

Quick Menu

The quick menu is used to quickly access the settings for brightness, contrast, and amplification modes.

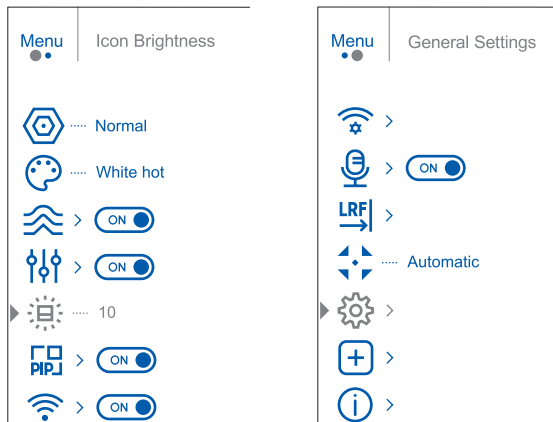
Activated by briefly pressing the MENU (11) button.



Main Menu

The main menu contains settings for palettes, Wi-Fi, calibration, dead pixel repair, etc.

Activated by long pressing the MENU (11) button.



Button Operation

(9) ON/OFF button



Device is off:	Power on the device: short press of the ON/OFF button.
Device is on:	Power off the device: long press of the ON/OFF button for longer than 3 seconds.
	Turn display off: long press of the ON/OFF button for less than 3 seconds.
	Turn display on: short press of the ON/OFF button.
	Microbolometer calibration: short press of the ON/OFF button.

(10) UP/REC button



Device is in Video mode:	Start/pause/resume video recording: short press of the UP/REC button.
	Stop video recording: long press of the UP/REC button.
	Switch to Photo mode: long press of the UP/REC button.
Device is in Photo mode:	Capture a photo: short press of the UP/REC button.
	Switch to Video mode: long press of the UP/REC button.
In Quick Menu:	Increase value: short press of the UP/REC button.
In Main Menu:	Menu navigation up/right: short press of the UP/REC button.

(11) MENU button



Device is on:	Enter Quick Menu: short press of the MENU button.
	Enter Main Menu: long press of the MENU button.
In Quick Menu:	Navigation upwards: short press of the MENU button.
	Exit Quick Menu: long press of the MENU button.
In Main Menu:	Confirm selection: short press of the MENU button.
	Exit submenu without confirming selection: long press of the MENU button.
	Exit Main Menu: long press of the MENU button.

(12) DOWN/LRF button

Device is on:	Turn on the rangefinder: short press of the DOWN/LRF button.
	Turn on/off the White Hot palette: long press of the DOWN/LRF button.
Rangefinder is on:	Measuring distance: short press of the DOWN/LRF button.
	Activate SCAN mode: long press of the DOWN/LRF button.
	Turn off the rangefinder: long press of the DOWN/LRF button.
SCAN mode:	Deactivate SCAN mode: short press of the DOWN/LRF button.
	Turn off the rangefinder: long press of the DOWN/LRF button.
In Quick Menu:	Decrease value: short press of the DOWN/LRF button.
In Main Menu:	Menu navigation down/left: short press of the DOWN/LRF button.

The Detailed User's Manual is available through a QR code or on the website www.pulsar-vision.com in the section Support → Manuals → Telos LRF.



Specifications

Model	LRF XP50
SKU	77492
Microbolometer	640×480 px @ 17 μm
NETD, mK	< 18
Optical Specifications	
Lens, mm	F50 / 1.0
Magnification, x	2.5-10
Field of view (HxV), °	12.4×9.3
Detection distance (Object of "deer" type), m/y	1800 / 1969
Display	
Type / Resolution, px	AMOLED / 1024×768
Operating Features	
Battery Type / Capacity	LPS7i Li-ion Battery Pack / 6400 mAh
External Power Supply	5 V, 9 V (USB Type-C Power Delivery)
Max. Battery Operating Time at t = 22 °C, h*	8.5
Degree of Protection, IP code (IEC60529)	IPX7
Operating Temperature, °C / °F	-25 ... +40 / -13 ... +104
Dimensions, mm / inch	238×72×90 / 9.4×2.8×3.5
Weight (with Battery), kg/oz	0.72 / 25.4
Laser Rangefinder	
Max. Measurement Range, m/y**	1000 / 1094

* The actual operating time depends on the intensity of using Wi-Fi, video recorder, laser rangefinder.

** Depends on the characteristics of the object under observation and environmental conditions.

Description

Les monoculaires d'imagerie thermique Telos LRF sont conçus pour être utilisés le jour comme la nuit dans des conditions météorologiques difficiles (brouillard, smog, pluie) ainsi qu'en présence d'obstacles rendant difficile la détection d'une cible (branches, herbes hautes, broussailles, etc.).

Les monoculaires Telos LRF peuvent être utilisés pour la chasse nocturne, l'observation et l'orientation au sol, les opérations de sauvetage.

Les monoculaires d'imagerie thermique Telos LRF sont équipés d'un télémètre laser intégré avec une portée opérationnelle jusqu'à 1000 m et une précision de mesure de ± 1 m.

Lot de livraison


- Imageur thermique Telos LRF
- Batterie LPS7i avec couvercle de protection
- Couvercle de batterie de rechange
- Adaptateur secteur
- Câble USB Type-C avec adaptateur USB Type-A
- Housse de transport
- Sangle de poignet
- Guide de Démarrage Rapide
- Lingettes nettoyantes pour l'optique
- Certificat de garantie

Éléments et commandes de l'appareil

1. Capuchon d'objectif
2. Télémètre laser
3. Bague de mise au point de l'objectif
4. Bague de réglage du zoom numérique
5. Compartiment batterie
6. Batterie LPS7i
7. Couvercle de la batterie
8. Couvercle de protection de la batterie
9. Bouton ON/OFF (MARCHÉ/ARRÊT)/Calibration
10. Bouton UP/REC
11. Bouton MENU
12. Bouton DOWN/LRF
13. Bague de réglage de dioptrie d'oculaire
14. Adaptateur du trépied (disponible séparément)
15. Indicateur LED d'état de fonctionnement
16. Microphone
17. Connecteur USB Type-C
18. Indicateur LED de la charge de la batterie dans l'appareil
19. Connecteur USB Type-C de la batterie LPS7i
20. Indicateur LED de batterie LPS7i
21. Câble USB Type-C avec adaptateur USB Type-A
22. Adaptateur secteur
23. Chargeur sans fil (acheté auprès d'un tiers)

Mise en route

- Avant la première utilisation, la batterie (6) doit être chargée selon le schéma de la figure.
- Insérez la batterie (6) dans le compartiment batterie (5) de l'appareil.
- Enlevez le capuchon (1) d'objectif.
- Allumez l'appareil en pressant brièvement le bouton ON/OFF (9).
- Réglez la résolution des icônes sur l'écran en tournant la bague de réglage dioptrique de l'oculaire (13).
- Tournez la bague de mise au point de l'objectif (3) pour mettre au point l'objet observé.
- Pour modifier le grossissement, tournez la bague de réglage du zoom numérique (4).
- Entrez dans le menu principal en pressant longuement le bouton MENU (11) et sélectionnez le mode de calibrage souhaité - manuel (M), semi-automatique (SA) ou automatique (A).
- Calibrez l'image en pressant brièvement le bouton ON/OFF (9) (si le mode de calibrage est SA ou M). Fermez le capuchon de l'objectif avant le calibrage manuel.
- Activez le menu rapide en pressant brièvement le bouton MENU (11) pour régler la luminosité et le contraste de l'écran et sélectionnez le niveau d'amplification requis (pour plus de détails, consultez la section «Interface» → «Menu principal» → «Modes de couleurs» de la version complète du manuel).

- Activez le filtre de lissage  dans le menu principal pour une meilleure qualité d'image thermique lorsque le niveau d'amplification augmente.
- Sélectionnez l'une des palettes couleur dans le menu principal (pour plus de détails, consultez la section «Interface» → «Menu principal» → «Modes de couleurs» de la version complète du manuel).
- Appuyez brièvement le bouton DOWN/LRF (12) pour activer le télémètre - le repère du télémètre apparaîtra au centre d'affichage. Appuyez brièvement le bouton DOWN/LRF (12) pour mesurer la distance. Pour mesurer la distance en mode de scan, appuyez le bouton DOWN/LRF (12) et maintenez-le enfoncé pendant 2 secondes. Le télémètre s'éteindra après 4 secondes d'inactivité.



- Une fois l'exploitation est terminée, éteignez l'appareil en pressant longuement le bouton ON/OFF (9).

Conditions d'observation: l'heure de la journée, les conditions météorologiques, le type d'objets d'observation affectent la qualité de l'image. Des réglages personnalisés pour la luminosité et le contraste de l'écran, ainsi que la fonction d'ajustement du niveau d'amplification de la sensibilité du microbolomètre aident à obtenir la qualité souhaitée dans une situation particulière.

Interface

Menu rapide

Le menu rapide est utilisé pour accéder rapidement aux réglages de luminosité, de contraste et de modes d'amplification.

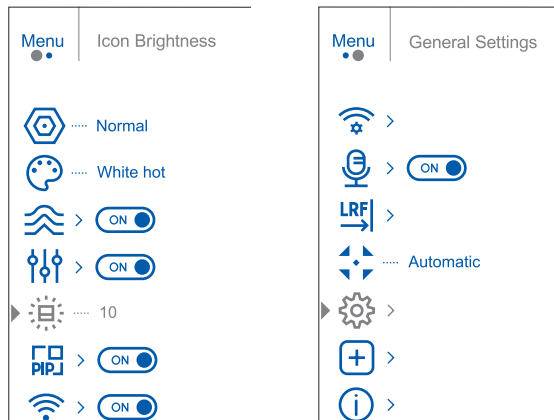
Activé en appuyant brièvement sur le bouton MENU (11).



Menu principal

Le menu principal contient des paramètres pour les palettes, le Wi-Fi, le calibrage, le traitement des pixels morts, etc.

Activé en appuyant longuement sur le bouton MENU (11).



Fonctions des boutons

(9) Bouton ON/OFF



L'appareil est éteint:	Allumage de l'appareil: appuyez brièvement sur le bouton ON/OFF.
L'appareil est allumé:	Extinction de l'appareil: appuyez longuement sur le bouton ON/OFF pendant plus de 3 secondes.
	Éteindre l'écran: appuyez longuement sur le bouton ON/OFF pendant moins de 3 secondes.
	Allumer l'écran: appuyez brièvement sur le bouton ON/OFF.
	Calibration du microbolomètre: appuyez brièvement sur le bouton ON/OFF.

(10) Bouton UP/REC



Mode «Vidéo»:	Démarrer/suspendre/repandre l'enregistrement vidéo: appuyez brièvement sur le bouton UP/REC.
	Arrêter l'enregistrement vidéo: appuyez longuement sur le bouton UP/REC.
	Passer en mode «Photo»: appuyez longuement sur le bouton UP/REC.
Mode «Photo»:	Prendre une photo: appuyez brièvement sur le bouton UP/REC.
	Passer en mode «Vidéo»: appuyez longuement sur le bouton UP/REC.
Menu rapide:	Incrémenter le paramètre: appuyez brièvement sur le bouton UP/REC.
Menu principal:	Navigation en haut/à droite: appuyez brièvement sur le bouton UP/REC.

(11) Bouton MENU



L'appareil est allumé:	Entrer le menu rapide: appuyez brièvement sur le bouton MENU.
	Entrer le menu principal: appuyez longuement sur le bouton MENU.
Menu rapide:	Navigation en haut: appuyez brièvement sur le bouton MENU.
	Quitter le menu rapide: appuyez longuement sur le bouton MENU.

(11) Bouton MENU

Menu principal:	Confirmer la sélection: appuyez brièvement sur le bouton MENU.
	Quitter le sous-menu sans confirmer la sélection: appuyez longuement sur le bouton MENU.
	Quitter le menu principal: appuyez longuement sur le bouton MENU.

(12) Bouton DOWN/LRF

L'appareil est allumé:	Activer le télémètre: appuyez brièvement sur le bouton DOWN/LRF.
	Activer/désactiver la palette blanc chaud: appuyez longuement sur le bouton DOWN/LRF.
Le télémètre est allumé:	Mesurer la distance: appuyez brièvement sur le bouton DOWN/ LRF.
	Marche Mode SCAN: appuyez longuement sur le bouton DOWN/LRF.
	Désactiver le télémètre: appuyez longuement sur le bouton DOWN/LRF.
Mode SCAN:	Arrêt Mode SCAN: appuyez brièvement sur le bouton DOWN/LRF.
	Désactiver le télémètre: appuyez longuement sur le bouton DOWN/LRF.
Menu rapide:	Décrémentation du paramètre: appuyez brièvement sur le bouton DOWN/LRF.
Menu principal:	Navigations en bas/à gauche: appuyez brièvement sur le bouton DOWN/LRF.

Le Manuel utilisateur détaillé est disponible grâce au QR code ou sur le site www.pulsar-vision.com dans la rubrique Support → Manuels d'utilisation → Telos LRF.



Spécifications techniques

Modèle	LRF XP50
SKU	77492
Microbolomètre	640×480 px @ 17 µm
NETD, mK	< 18
Spécifications optiques	
Lentille, mm	F50 / 1.0
Grossissement, x	2,5-10
Champ de vision (HxV), degré	12,4×9,3
Distance de détection (Objet de type «cerf»), m	1800
L'écran	
Type / Résolution, pixels	AMOLED / 1024×768
Caractéristiques de fonctionnement	
Type / Capacité de batterie	LPS7i Li-ion Battery Pack / 6400 mAh
Alimentation externe	5 V, 9 V (USB Type-C Power Delivery)
Autonomie maximale de la batterie à T = 22°C, h*	8,5
Degré de protection, code IP (IEC60529)	IPX7
Température de fonctionnement, °C	-25 ... +40
Dimensions, mm	238×72×90
Poids (avec batterie), kg	0,72
Télémetre laser	
Max plage de mesure, m**	1000

* L'autonomie réelle de la batterie varie selon l'utilisation du Wi-Fi, de l'enregistreur vidéo et du télémètre laser intégré.

** Dépend des caractéristiques de l'objet de mesure et des conditions d'environnement.

Beschreibung

Wärmebild-Monokulare Telos LRF sind für den Einsatz sowohl in der Nacht, als auch am Tag bei schwierigen Wetterverhältnissen (Nebel, Smog, Regen) entwickelt, sowie für Umgebungen mit Hindernissen, welche die Erkennung eines Ziels erschweren (Äste/ Zweige, hohes Gras, dichte Sträucher usw.).

Telos LRF Monokulare können zur Nachtjagd, Beobachtung und Geländeorientierung, zu Rettungsaktionen verwendet werden. Wärmebildmonokulare.

Telos LRF sind mit einem eingebauten Laser-Entfernungsmesser mit einer Reichweite von bis zu 1000 m und einer Messgenauigkeit von ± 1 m ausgestattet.

Lieferumfang

- Telos LRF Wärmebild-Monokular
- LPS7i-Akku mit Schutzhülle
- Ersatzabdeckung für Akkufach
- Netzadapter
- USB-Typ-C Kabel mit USB-Typ-A Adapter
- Aufbewahrungstasche
- Handschlaufe
- Kurze Betriebsanleitung
- Optikeinigungstuch
- Garantiekarte


Gerätekomponenten und Bedienungselemente

1. Objektivschutzdeckel
2. Laser-entfernungsmesser
3. Fokussiering
4. Digitalzoom-Einstellung
5. Akkufach
6. LPS7i-Akku
7. Akkufachabdeckung
8. Schutzhülle
9. Taste ON/OFF (Ein-/ausschalten/Kalibrierung)
10. Taste UP/REC
11. Taste MENU
12. Taste DOWN/LRF
13. Okular-Dioptrieneinstellung
14. Stativadapter (separat erhältlich)
15. LED-Anzeige des Betriebsstatus
16. Mikrofon
17. USB-Typ-C-Anschluss
18. LED-Anzeige der Batterieladung im Gerät
19. USB-Typ-C-Anschluss des LPS7i-Akkus
20. LPS7i-Akku-LED
21. USB-Typ-C Kabel mit USB-Typ-A Adapter
22. Netzadapter
23. Drahtloses Ladegerät (kauf von Dritte)

Inbetriebnahme

- Vor der ersten Inbetriebnahme sollte der Akku (6) gemäß dem Schema in der Abbildung aufgeladen werden.
- Setzen Sie den Akku (6) in das Akkufach des Geräts (5) ein.
- Nehmen Sie den Objektivschutzdeckel (1) ab.
- Schalten Sie das Gerät durch kurzes Drücken der Taste ON/OFF (9) ein.
- Stellen Sie die Schärfe der Symbole auf dem Display durch das Drehen des Dioptrieneinstellrings des Okulars (13) ein.
- Für Fokussierung auf ein Beobachtungsziel drehen Sie den Fokussiering des Objektivs (3).
- Um die Vergrößerung zu ändern, drehen Sie den Digitalzoom-Einstellung (4).
- Rufen Sie das Hauptmenü durch langes Drücken der Taste MENU (11) auf und wählen Sie den gewünschten Kalibrierungsmodus - den manuellen (M), den halbautomatischen (SA) oder den automatischen (A).
- Kalibrieren Sie das Bild durch kurzes Drücken der Taste ON/OFF (9) (wenn der ausgewählte Kalibrierungsmodus SA oder M ist). Bringen Sie den Objektivschutzdeckel an, bevor Sie mit der manuellen Kalibrierung beginnen.
- Aktivieren Sie das Schnellstartmenü durch kurzes Drücken der Taste MENU (11), um die Helligkeit und den Kontrast des Displays einzustellen und die gewünschte Verstärkungsstufe auszuwählen (weitere Informationen finden Sie im Abschnitt „Schnittstelle“ → „Schnellstartmenü“ in der ungekürzten Ausgabe des

Handbuchs).

- Aktivieren Sie im Hauptmenü den Glättungsfilter , um das Wärmebild mit zunehmender Verstärkung zu verbessern.
- Wählen Sie im Hauptmenü eine der Farbpaletten aus (weitere Informationen finden Sie im Abschnitt „Schnittstelle“ → „Hauptmenü“ → „Farbmodi“ in der ungekürzten Ausgabe des Handbuchs).
- Drücken Sie kurz die Taste DOWN/LRF (12), um den Entfernungsmesser zu aktivieren. Drücken Sie kurz die Taste DOWN/LRF (12), um die Entfernung zu messen. Um die Entfernung im Scan-Modus zu messen, halten Sie die Taste DOWN/LRF (12) 2 Sekunden lang gedrückt. Der Entfernungsmesser wird nach 4 Sekunden Inaktivität deaktiviert.



- Schalten Sie das Gerät nach Gebrauch durch langes Drücken der Taste ON/OFF (9) aus.

Beobachtungsbedingungen: Tageszeit, Wetter, Art der Beobachtungsobjekte beeinflussen die Bildqualität. Benutzerdefinierte Einstellungen für Helligkeit und Kontrast des Bildschirms sowie die Funktion zur Anpassung der Verstärkungsstufe der Empfindlichkeit des Mikrobolometers helfen, die gewünschte Qualität in einer bestimmten Situation zu erreichen.

Schnittstelle

Schnellstartmenü

Das Schnellstartmenü wird verwendet, um schnell die Einstellungen für Helligkeit, Kontrast und Verstärkungsstufen zuzugreifen.

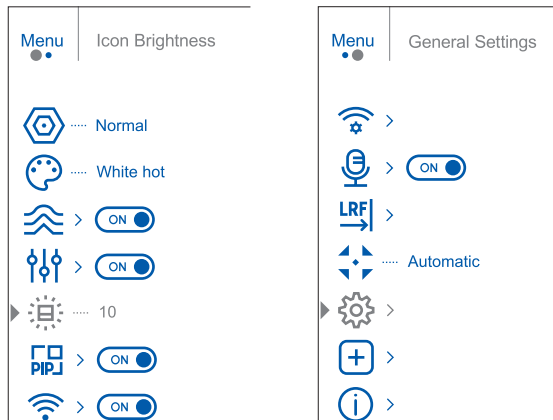
Wird durch kurzes Drücken der Taste MENU **(11)** aktiviert.



Hauptmenü

Das Hauptmenü enthält Einstellungen für Paletten, Wi-Fi, Kalibrierung, Behandlung toter Pixel usw.

Wird durch langes Drücken der Taste MENU **(11)** aktiviert.



Funktionen der Tasten

(9) Taste ON/OFF



Das Gerät ist ausgeschaltet: Das Gerät einschalten: kurzes Drücken der Taste ON/OFF.

Das Gerät ist eingeschaltet: Das Gerät ausschalten: langes Drücken der Taste ON/OFF für mehr als 3 Sekunden.

Das Display ausschalten: langes Drücken der Taste ON/OFF für weniger als 3 Sekunden.

Das Display einschalten: kurzes Drücken der Taste ON/OFF.

Kalibrierung des Mikrobolometers: kurzes Drücken der Taste ON/OFF.

(10) Taste UP/REC



Videomodus: Videoaufnahme starten/anhaltens/fortsetzen: kurzes Drücken der Taste UP/REC.

Videoaufnahme stoppen: langes Drücken der Taste UP/REC.

In den Fotomodus wechseln: langes Drücken der Taste UP/REC.

Fotomodus: Foto aufnehmen: kurzes Drücken der Taste UP/REC.

In den Videomodus wechseln: langes Drücken der Taste UP/REC.

Schnellmenü: Wert erhöhen: kurzes Drücken der Taste UP/REC.

Hauptmenü: Navigation nach oben/nach rechts: kurzes Drücken der Taste UP/REC.

(11) Taste MENU



Das Gerät ist eingeschaltet: Schnellmenü aufrufen: kurzes Drücken der Taste MENU.

Hauptmenü aufrufen: langes Drücken der Taste MENU.

Schnellmenü: Navigieren nach oben: kurzes Drücken der Taste MENU.

Schnellmenü verlassen: langes Drücken der Taste MENU.

Hauptmenü: Auswahl bestätigen: kurzes Drücken der Taste MENU.

Aus dem Untermenü ohne Bestätigung der Auswahl austreten: langes Drücken der Taste MENU.

Hauptmenü verlassen: langes Drücken der Taste MENU.

(12) Taste DOWN/LRF



Das Gerät ist eingeschaltet:	Entfernungsmesser aktivieren: kurzes Drücken der Taste DOWN/LRF.
	Aktivieren/Deaktivieren den weiß-heißen Farbmodus: langes Drücken der Taste DOWN/LRF.
Der Entfernungsmesser ist eingeschaltet	Entfernung messen: kurzes Drücken der Taste DOWN/LRF.
	SCAN-Modus einschalten: langes Drücken der Taste DOWN/LRF.
	Entfernungsmesser deaktivieren: langes Drücken der Taste DOWN/LRF.
SCAN-Modus:	SCAN-Modus ausschalten: kurzes Drücken der Taste DOWN/LRF.
	Entfernungsmesser deaktivieren: langes Drücken der Taste DOWN/LRF.
Schnellmenü:	Wert verringern: kurzes Drücken der Taste DOWN/LRF.
Hauptmenü:	Navigation nach unten/nach links: kurzes Drücken der Taste DOWN/LRF.

Das ausführliche Benutzerhandbuch ist über einen QR-Code oder auf der Website www.pulsar-vision.com im Bereich Service → Betriebsanleitungen → Telos LRF verfügbar.



Technische Daten

Modell	LRF XP50
SKU	77492
Mikrobolometer	640×480 px @ 17 µm
NETD , mK	< 18
Optische Kenndaten	
Objektiv, mm	F50 / 1.0
Vergrößerung, x	2,5-10
Winkel des Sehfeldes (HxV), Grad	12,4×9,3
Entdeckungsdistanz (Objekt vom Typ „Hirsch“), m	1800
Display	
Typ / Auflösung, px	AMOLED / 1024×768
Elektronische Kenndaten	
Batterietyp / Kapazität	LPS7i Li-ion Battery Pack / 6400 mAh
Externe Stromversorgung	5 V, 9 V (USB Typ-C Power Delivery)
Max. Akku-Betriebszeit bei t = 22 °C, Std.*	8,5
Schutzart, IP Code (IEC60529), °C	IPX7
Betriebstemperatur, °C	-25 ... +40
Abmessungen, mm	238×72×90
Gewicht (mit Batterie), kg	0,72
Laser-entfernungsmesser	
Max Messentfernung, m**	1000

* Die tatsächliche Betriebsdauer hängt von der Nutzungsintensität von Wi-Fi, vom Videorekorder und integrierten Laserentfernungsmesser ab.

** Abhängig von den Eigenschaften des Messobjekts und den Umgebungsbedingungen.

Descripción

Los monoculares térmicos Telos LRF están destinados para ser usados tanto de noche como durante el día en condiciones climáticas complicadas (niebla, smog, lluvia), así mismo cuando hay obstáculos que dificulten la detección de objetivos (ramas, hierba alta, arbustos densos, etc.).

Los monoculares Telos LRF pueden ser usados para la caza nocturna, observación y orientación en el terreno, operaciones de rescate.

Los monoculares de imagen térmica Telos LRF están equipados con un telémetro láser integrado con un alcance de hasta 1000 m y una precisión de medición de ± 1 m.

Contenido del paquete


- Visor de imagen térmica Telos LRF
- Batería LPS7i con cubierta protectora
- Tapa de la batería de repuesto
- Adaptador de corriente
- Cable USB Tipo-C con adaptador USB Tipo-A
- Estuche
- Correa de muñeca
- Guía de inicio rápido
- Paño para limpiar la óptica
- Tarjeta de garantía

Unidades de dispositivo y controles

1. Tapa del objetivo
2. Telemetro láser
3. Anillo de enfoque del objetivo
4. Anillo de ajuste del zoom digital
5. Compartimiento de la batería
6. Batería LPS7i
7. Tapa de la batería
8. Cubierta protectora
9. Botón ON/OFF (encendido/apagado/calibración)
10. Botón UP/REC
11. Botón MENU
12. Botón DOWN/LRF
13. Anillo de ajuste dióptrico del ocular
14. Adaptador para trípode (disponible por separado)
15. Indicador LED de estado de funcionamiento
16. Micrófono
17. Conector USB Tipo-C
18. Indicador LED de carga de batería en el dispositivo
19. Conector USB Tipo-C de batería LPS7i
20. Indicador LED de batería LPS7i
21. Cable USB Tipo-C con adaptador USB Tipo-A
22. Adaptador de corriente
23. Cargador inalámbrico (compra a terceros)

Funcionamiento

- Antes del primer uso, la batería (6) debe cargarse de acuerdo con el diagrama de la figura.
- Inserte la batería recargable (6) en el compartimento de la batería del dispositivo (5).
- Abra la tapa (1) del objetivo.
- Encienda el dispositivo pulsando brevemente el botón ON/OFF (9).
- Ajuste la definición de los símbolos en la pantalla girando el anillo de ajuste dióptrico del ocular (13).
- Para tomar foco en el objeto de observación gire el anillo de enfoque del objetivo (3).
- Para cambiar el aumento, gire el anillo de ajuste del zoom digital (4).
- Entre en el menú principal presionando prolongadamente el botón MENU (11) y elija el modo de calibración deseado: manual (M), semiautomático (SA) o automático (A).
- Calibre la imagen pulsando brevemente el botón ON/OFF (9) (si se ha seleccionado el modo de calibración SA o M). Cierre la tapa del objetivo antes de empezar la calibración manual.
- Active el menú rápido presionando brevemente el botón MENU (11) para ajustar el brillo y el contraste de la pantalla y seleccionar el nivel de amplificación deseado (para más información, consulte la sección "Interfaz" → "Menú rápido" de la versión completa del manual).

- Active el filtro antidistorsión  en el menú principal para mejorar la imagen térmica a medida que aumenta el nivel de amplificación.
- Seleccione una de las paletas de colores en el menú principal (para más información, consulte la sección "Interfaz" → "Menú principal" → "Modos de color" de la versión completa del manual).
- Presione brevemente el botón DOWN/LRF (12) para activar el telemetro - la etiqueta del telemetro aparecerá en el centro de la pantalla. Presione brevemente el botón DOWN/LRF (12) para medir la distancia. Para medir la distancia en modo de escaneo, mantenga presionado el botón DOWN/LRF (12) durante 2 segundos. El telémetro se desactiva después de 4 segundos de inactividad.



- Al finalizar el uso, apague el dispositivo con una pulsación prolongada del botón ON/OFF (9).

Condiciones de observación: la hora del día, el tiempo, el tipo de objetos de observación afectan a la calidad de la imagen. Los ajustes personalizados de brillo y contraste de la pantalla, así como la función de ajuste del nivel de amplificación de la sensibilidad del microbolómetro, le ayudarán a conseguir la calidad deseada en una situación concreta.

Interfaz

Menú rápido

El menú rápido se utiliza para acceder rápidamente a los ajustes de brillo, contraste y selección de modos de amplificación.

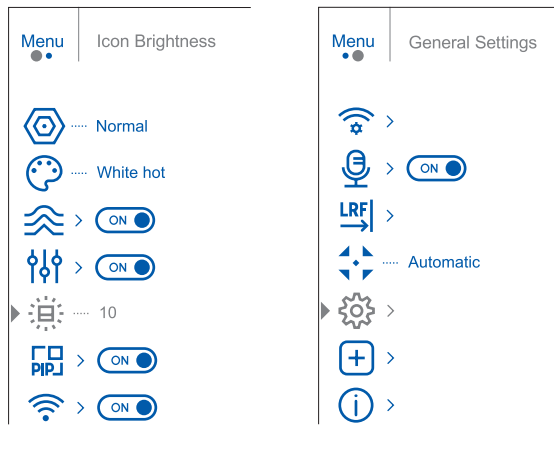
Se activa pulsando brevemente el botón MENU (11).



Menú principal

El menú principal contiene ajustes para paletas, Wi-Fi, calibración, eliminación de píxeles defectuosos, etc.

Se activa mediante una pulsación prolongada del botón MENU (11).



Funcionamiento de botones

(9) Botón ON/OFF



Dispositivo apagado:	Enciende el dispositivo: pulsación breve del botón ON/OFF.
Dispositivo encendido:	Apaga el dispositivo: pulsación prolongada del botón ON/OFF durante más de 3 segundos.
	Apaga la pantalla: pulsación prolongada del botón ON/OFF durante menos de 3 segundos.
	Enciende la pantalla: pulsación breve del botón ON/OFF.
	Calibración de microbolómetro: pulsación breve del botón ON/OFF.

(10) Botón UP/REC



Modo "Vídeo":	Iniciar/pausar/reanudar grabación de vídeo: pulsación breve del botón UP/REC.
	Detiene la grabación de vídeo: pulsación prolongada del botón UP/REC.
	Cambia a modo "Foto": pulsación prolongada del botón UP/REC.
Modo "Foto":	Toma una fotografía: pulsación breve del botón UP/REC.
	Cambia a modo "Vídeo": pulsación prolongada del botón UP/REC.
Menú rápido:	Incrementar el parámetro: pulsación breve del botón UP/REC.
Menú principal:	Navegación hacia arriba/a la derecha: pulsación breve del botón UP/REC.

(11) Botón MENU



Dispositivo encendido:	Entra en el menú rápido: pulsación breve del botón MENU.
	Entra en el menú principal: pulsación prolongada del botón MENU.
Menú rápido:	Navegación hacia arriba: pulsación breve del botón MENU.
	Sale del menú rápido: pulsación prolongada del botón MENU.
Menú principal:	Cambiar el parámetro: pulsación breve del botón MENU.
	Conmutación de los niveles de amplificación: pulsación prolongada del botón MENU.
	Sale del menú principal: pulsación prolongada del botón MENU.

(12) Botón DOWN/LRF



Dispositivo encendido:	Habilitar el telémetro: pulsación breve del botón DOWN/LRF. Activar/desactivar la paleta blanco cálido: pulsación prolongada del botón DOWN/LRF.
Telémetro encendido:	Medir distancia: pulsación breve del botón DOWN/LRF. Encendido modo de escaneo: pulsación prolongada del botón DOWN/LRF. Apagar el telémetro: pulsación prolongada del botón DOWN/LRF.
Modo de escaneo:	Apagado modo de escaneo: pulsación breve del botón DOWN/LRF. Apagar el telémetro: pulsación prolongada del botón DOWN/LRF.
Menú rápido:	Reducir el parámetro: pulsación breve del botón DOWN/LRF.
Menú principal:	Navegación hacia abajo/a la izquierda: pulsación breve del botón DOWN/LRF.

El manual de usuario detallado está disponible a través de un código QR o en la página web www.pulsar-vision.com en la sección Soporte → Manuales de instrucciones → Telos LRF.



Especificaciones

Modelo	LRF XP50
SKU	77492
Microbolómetro	640×480 px @ 17 µm
NETD, mK	< 18
Especificaciones ópticas	
Lente, mm	F50 / 1.0
Aumento, x	2,5-10
Campo de visión (HxV), grados	12,4×9,3
Distancia de detección (Objeto tipo "ciervo"), m	1800
Pantalla	
Tipo / Resolución, px	AMOLED / 1024×768
Características operativas	
Tipo de batería / Capacidad	LPS7i Li-ion Battery Pack / 6400 mAh
Alimentación externa	5 V, 9 V (USB Tipo-C Power Delivery)
Tiempo máx. de funcionamiento de la batería con una temperatura = 22 °C, h*	8,5
Grado de protección, código IP (IEC60529)	IPX7
Temperaturas de funcionamiento, °C	-25 ... +40
Dimensiones, mm	238×72×90
Peso (con batería), kg	0,72
Telemetro láser	
Max distancia de medición, m**	1000

* La tiempo real de funcionamiento de la pila depende del uso de Wi-Fi, de la grabadora de video y de telemetro de láser integrado.

** Depende de las características del objeto de medición, condiciones ambientales.

Descrizione

I monocoli di visione termica Telos LRF sono progettati per l'uso sia di notte che di giorno in condizioni meteorologiche difficili (nebbia, smog, pioggia), nonché in presenza di ostacoli che rendono difficile il rilevamento di bersagli (rami, erba alta, arbusti densi, ecc.).

I monocoli Telos LRF si possono utilizzare per la caccia notturna, l'osservazione e l'orientamento a terra, le operazioni di salvataggio.

I monocoli per visione termica Telos LRF sono dotati di un telemetro laser incorporato con una distanza di rilevamento fino a 1000 m e una precisione di misurazione di ± 1 m.

Contenuto della confezione


- Visore termico Telos LRF
- Batteria LPS7i con copertura protettiva
- Coperchio batteria di ricambio
- Adattatore di alimentazione
- Cavo USB Type-C con adattatore USB Type-A
- Cassa
- Cinghia da polso
- Guida di avvio rapido
- Panno per la pulizia dei componenti ottici
- Garanzia

Parti e controlli del dispositivo

1. Copriobiettivo
2. Telemetro laser
3. Ghiera di messa a fuoco della lente
4. Ghiera di regolazione zoom digitale
5. Vano batteria
6. Batteria LPS7i
7. Coperchio batteria
8. Copertura protettiva
9. Pulsante ON/OFF (accensione/spegnimento/calibrazione)
10. Pulsante UP/REC
11. Pulsante MENU
12. Pulsante DOWN/LRF
13. Anello di regolazione diottrica dell'oculare
14. Adattatore del treppiede (disponibile separatamente)
15. Indicazione LED dello stato di funzionamento
16. Microfono
17. Connettore USB Type-C
18. Indicazione LED della carica della batteria nel dispositivo
19. Connettore USB Type-C della batteria LPS7i
20. Indicatore LED della batteria LPS7i
21. Cavo USB Type-C con adattatore USB Type-A
22. Adattatore di alimentazione
23. Caricatore wireless (acquisto da terzi)

Inizio del funzionamento

- Prima del primo utilizzo, la batteria (6) deve essere caricata secondo lo schema in figura.
- Installare la batteria (6) nel vano batteria (5) sul corpo del dispositivo.
- Aprire il copriobiettivo (1).
- Accendere il dispositivo premendo brevemente il pulsante ON/OFF (9).
- Regolare l'immagine nitida dei simboli sul display ruotando l'anello di regolazione diottrica dell'oculare (13).
- Per mettere a fuoco l'oggetto osservato ruotare la ghiera di messa a fuoco della lente (3).
- Per modificare l'ingrandimento, ruotare la ghiera di regolazione dello zoom digitale (4).
- Accedere al menu principale premendo a lungo il pulsante MENU (11) e selezionare la modalità di calibrazione desiderata - manuale (M), semiautomatica (SA) o automatica (A).
- Calibrare l'immagine con una breve pressione del pulsante ON/OFF (9) (se è stata selezionata la modalità SA o M). Chiudere il copriobiettivo prima della calibrazione manuale.
- Attivare il menu rapido premendo brevemente il pulsante MENU (11) per regolare la luminosità e il contrasto del display e selezionare il livello desiderato di amplificazione (per maggiori dettagli si veda la sezione «Interfaccia» → «Menu rapido» sulla versione integrale del manuale).

- Dal menu principale attivare il filtro per armonizzare l'immagine (filtro specifico ) così da migliorare l'immagine stessa all'aumentare del livello di amplificazione.
- Scegliere una tavolozza di colori dal menu principale (per maggiori dettagli si veda la sezione «Interfaccia» → «Menu principale» → «Modalità colore» sulla versione integrale del manuale).
- Premere brevemente il pulsante DOWN/LRF (12) per avviare il telemetro - il simbolo del telemetro appare al centro del display. Premere brevemente il pulsante DOWN/LRF (12) per misurare la distanza. Per misurare la distanza in modalità scansione, tenere premuto il pulsante DOWN/LRF (12) per 2 secondi. Il telemetro si disattiva dopo 4 secondi di inattività.



- Al termine dell'uso, spegnere il dispositivo tenendo premuto il pulsante ON/OFF (9).

Condizioni di osservazione: ora del giorno, condizioni meteorologiche e il tipo di oggetti di osservazione condizionano la qualità dell'immagine. Impostazioni personalizzate di luminosità e contrasto del display, così come la funzione di regolazione del livello di amplificazione della sensibilità del microbolometro, contribuiscono a ottenere la qualità desiderata in ogni situazione.

Interfaccia

Menu rapido

Il menu rapido può essere utilizzato per accedere rapidamente alle impostazioni di luminosità, contrasto e selezione delle modalità di amplificazione.

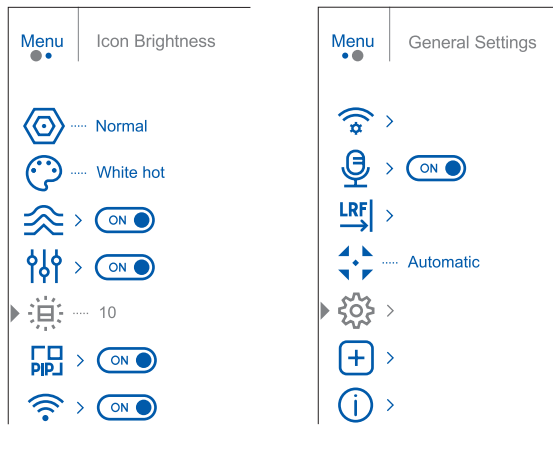
Viene attivato premendo brevemente il pulsante MENU (11).



Menu principale

Il menu principale contiene le impostazioni per tavolozze, Wi-Fi, calibrazione, trattamento dei pixel morti, ecc.

Viene attivato tramite una pressione prolungata del pulsante MENU (11).



Funzionamento dei pulsanti

(9) Pulsante ON/OFF



Dispositivo è spento:	Accensione del dispositivo: pressione breve del pulsante ON/OFF.
Dispositivo è acceso:	Spegnimento del dispositivo: pressione prolungata del pulsante ON/OFF per più di 3 secondi.
	Spegnimento del display: pressione prolungata del pulsante ON/OFF per meno di 3 secondi.
	Accensione del display: pressione breve del pulsante ON/OFF.
	Calibrazione del microbolometro: pressione breve del pulsante ON/OFF.

(10) Pulsante UP/REC



Modo «Video»:	Avvia/pausa/continuare videoregistrazione: pressione breve del pulsante UP/REC.
	Arresto videoregistrazione: pressione prolungata del pulsante UP/REC.
	Passaggio al modo «Foto»: pressione prolungata del pulsante UP/REC.
Modo «Foto»:	Fotografia: pressione breve del pulsante UP/REC.
	Passaggio al modo «Video»: pressione prolungata del pulsante UP/REC.
Menu rapido:	Aumentare parametro: pressione breve del pulsante UP/REC.
Menu principale:	Navigare in alto, a destra: pressione breve del pulsante UP/REC.

(11) Pulsante MENU



Dispositivo è acceso:	Accesso al menu rapido: pressione breve del pulsante MENU.
	Accesso al menu principale: pressione prolungata del pulsante MENU.
Menu rapido:	Navigazione in alto: pressione breve del pulsante MENU.
	Uscita dal menu rapido: pressione prolungata del pulsante MENU.
Menu principale:	Conferma della scelta: pressione breve del pulsante MENU.
	Uscita dal sottomenu senza la conferma della scelta: pressione prolungata del pulsante MENU.
	Uscita dal menu principale: pressione prolungata del pulsante MENU.

(12) Pulsante DOWN/LRF



Dispositivo è acceso:	Attivare il telemetro: pressione breve del pulsante DOWN/LRF. Attivare/disattivare la tavolozza bianco caldo: pressione prolungata del pulsante DOWN/LRF.
Telemetro è acceso:	Misurare distanza: pressione breve del pulsante DOWN/LRF. Attivar el modo di scansione: pressione prolungata del pulsante DOWN/LRF. Disattivare il telemetro: pressione prolungata del pulsante DOWN/LRF.
Modo di scansione:	Desactivar el modo di scansione: pressione breve del pulsante DOWN/LRF. Disattivare il telemetro: pressione prolungata del pulsante DOWN/LRF.
Menu rapido:	Ridurre parametro: pressione breve del pulsante DOWN/LRF.
Menu principale:	Navigazione in basso, a sinistra: pressione breve del pulsante DOWN/LRF.

Il manuale utente dettagliato è disponibile tramite codice QR oppure sul sito internet www.pulsar-vision.com nella sezione Supporto → Istruzioni per l'uso → Telos LRF.



Caratteristiche tecniche

Modello	LRF XP50
SKU	77492
Microbolometro	640×480 px @ 17 µm
NETD, mK	< 18
Caratteristiche ottiche	
Lente, mm	F50 / 1.0
Ingrandimento, x	2,5-10
Campo visivo (OxV), gradi	12,4×9,3
Distanza di rilevamento (Oggetto di tipo «cervo»), m	1800
Display	
Tipo / Risoluzione, px	AMOLED / 1024×768
Caratteristiche operative	
Tipo di batteria / Capacità	LPS7i Li-ion Battery Pack / 6400 mAh
Alimentazione esterna	5 V, 9 V (USB Type-C Power Delivery)
Autonomia massima delle batterie alla temperatura di 22 °C, ore*	8,5
Grado di protezione, codice IP (IEC60529)	IPX7
Temperatura di esercizio, °C	-25 ... +40
Dimensioni, mm	238×72×90
Peso (con Batteria), kg	0,72
Telemetro laser	
Distanza di misurazione massima, m**	1000

* La durata effettiva della batteria varia in base all'uso del WiFi, del videoregistratore e del telemetro laser integrato.

** Dipende dalle caratteristiche dell'oggetto di misurazione, dalle condizioni ambientali.

Описание

Тепловизионные монокуляры Telos LRF предназначены для использования как ночью, так и днем в сложных погодных условиях (туман, смог, дождь), а также при наличии препятствий, затрудняющих обнаружение цели (ветки, высокая трава, густой кустарник и т.п.).

Монокуляры Telos LRF могут использоваться для ведения ночной охоты, наблюдения и ориентирования на местности, проведения спасательных операций.

Тепловизионные монокуляры Telos LRF оснащены встроенным лазерным дальномером дальностью действия до 1000 м и точностью измерения ± 1 м.

Комплект поставки


- Тепловизор Telos LRF
- Аккумуляторная батарея LPS7i с защитной крышкой
- Запасная крышка батарейного отсека
- Адаптер питания
- Кабель USB Type-C с адаптером Type-A
- Чехол
- Ремешок на руку
- Краткая инструкция по эксплуатации
- Салфетка для чистки оптики
- Гарантийный талон

Элементы прибора и органы управления

1. Крышка объектива
2. Лазерный дальномер
3. Кольцо фокусировки объектива
4. Кольцо регулировки цифрового увеличения
5. Батарейный отсек
6. Батарея LPS7i
7. Крышка батарейного отсека
8. Защитная крышка батареи
9. Кнопка включения/выключения/калибровки ON/OFF
10. Кнопка UP/REC
11. Кнопка MENU
12. Кнопка DOWN/LRF
13. Кольцо диоптрийной настройки окуляра
14. Штативный адаптер (приобретается отдельно)
15. Светодиодная индикация статуса работы
16. Микрофон
17. Разъём USB Type-C
18. Светодиодная индикация заряда батареи в приборе
19. Разъём USB Type-C батареи LPS7i
20. Светодиодная индикация батареи LPS7i
21. Кабель USB Type-C с адаптером Type-A
22. Адаптер питания
23. Беспроводное зарядное устройство (приобретается у стороннего производителя)

Начало работы

- Перед первым использованием батарею (6) следует зарядить согласно схеме на рисунке.
- Установите батарею (6) в предназначенный для нее слот (5) на корпусе прибора.
- Откройте крышку (1) объектива.
- Включите прибор кратким нажатием кнопки ON/OFF (9).
- Настройте резкое изображение символов на дисплее вращением кольца диоптрийной настройки окуляра (13).
- Для фокусировки на объект наблюдения вращайте кольцо фокусировки объектива (3).
- Для изменения увеличения вращайте кольцо регулировки цифрового увеличения (4).
- Войдите в основное меню долгим нажатием кнопки MENU (11) и выберите нужный режим калибровки - ручной (M), полуавтоматический (SA) или автоматический (A).
- Откалибруйте изображение кратким нажатием кнопки ON/OFF (9) (если выбран режим калибровки SA или M). Перед ручной калибровкой закройте крышку объектива.
- Активируйте быстрое меню кратким нажатием кнопки MENU (11), чтобы настроить яркость, контраст дисплея и выбрать нужный уровень усиления («Нормальный», «Высокий», «Ультра») (подробнее см. в разделе «Interface» → «Quick Menu» полной версии инструкции).

- Для улучшения тепловизионного изображения при повышении уровня усиления активируйте фильтр сглаживания  в основном меню.
- Войдите в основное меню и выберите подходящую цветовую палитру (подробнее см. в разделе «Interface» → «Main Menu» → «Colour Modes» полной версии инструкции).
- Кратко нажмите кнопку DOWN/LRF (12) для включения дальномера - в центре дисплея появится метка дальномера. Кратко нажмите кнопку DOWN/LRF (12), чтобы измерить расстояние. Для измерения расстояния в режиме сканирования нажмите и удерживайте кнопку DOWN/LRF (12) в течение 2 секунд. Если после измерения дальномер не используется более 4 секунд, он отключается автоматически.



- По завершении использования выключите прибор длительным нажатием кнопки ON/OFF (9).

Условия наблюдения: время суток, погода, тип объектов наблюдения влияют на качество изображения. Достижению желаемого качества в конкретной ситуации помогут пользовательские настройки яркости, контраста дисплея и функция регулировки уровня усиления чувствительности микроболометра.

Интерфейс

Быстрое меню

Быстрое меню служит для быстрого доступа к настройкам яркости, контраста, выбора режимов усиления.

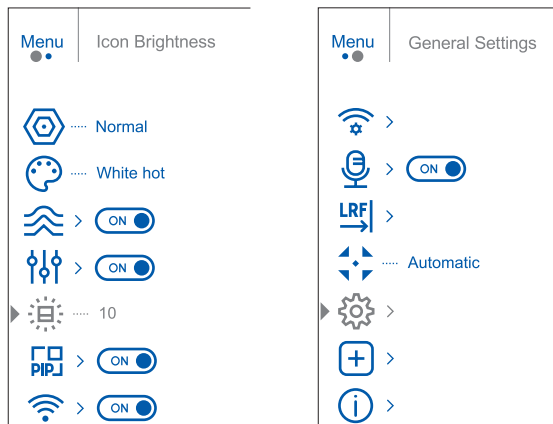
Активируется кратким нажатием кнопки MENU (11).



Основное меню

Основное меню содержит настройки палитры, Wi-Fi, калибровки, лечения битых пикселей и др.

Активируется длительным нажатием кнопки MENU (11).



Работа кнопок

(9) Кнопка ON/OFF



Прибор выключен:	Включение прибора: краткое нажатие кнопки ON/OFF.
Прибор включен:	Выключение прибора: долгое нажатие кнопки ON/OFF более 3 секунд.
	Выключение дисплея: долгое нажатие кнопки ON/OFF менее 3 секунд.
	Включение дисплея: краткое нажатие кнопки ON/OFF.
	Калибровка микроболметра: краткое нажатие кнопки ON/OFF.

(10) Кнопка UP/REC



Режим «Видео»:	Старт/Пауза/Продолжение видеозаписи: краткое нажатие кнопки UP/REC.
	Стоп видеозаписи: долгое нажатие кнопки UP/REC.
	Переход в режим «Фото»: долгое нажатие кнопки UP/REC.
Режим «Фото»:	Фотографирование: краткое нажатие кнопки UP/REC.
	Переход в режим «Видео»: долгое нажатие кнопки UP/REC.
Быстрое меню:	Увеличение параметра: краткое нажатие кнопки UP/REC.
Основное меню:	Навигация вверх/вправо: краткое нажатие кнопки UP/REC.

(11) Кнопка MENU



Прибор включен:	Вход в быстрое меню: краткое нажатие кнопки MENU.
	Вход в основное меню: долгое нажатие кнопки MENU.
Быстрое меню:	Навигация вверх: краткое нажатие кнопки MENU.
	Выход из быстрого меню: долгое нажатие кнопки MENU.
Основное меню:	Подтверждение выбора: краткое нажатие кнопки MENU.
	Выход из подменю без подтверждения выбора: долгое нажатие кнопки MENU.
	Выход из основного меню: долгое нажатие кнопки MENU.

(12) Кнопка DOWN/LRF



Прибор включен:	Включить дальномер: краткое нажатие кнопки DOWN/LRF.
	Вкл./выкл. палитру «Горячий белый»: долгое нажатие кнопки DOWN/LRF.
Дальномер включён:	Измерить расстояние: краткое нажатие кнопки DOWN/ LRF.
	Вкл. режим SCAN дальномера: долгое нажатие кнопки DOWN/LRF.
	Выключить дальномер: долгое нажатие кнопки DOWN/LRF.
Режим SCAN:	Выкл. режим SCAN дальномера: краткое нажатие кнопки DOWN/LRF.
	Выключить дальномер: долгое нажатие кнопки DOWN/LRF.
Быстрое меню:	Уменьшение параметра: краткое нажатие кнопки DOWN/LRF.
Основное меню:	Навигация вниз/влево: краткое нажатие кнопки DOWN/LRF.

Подробное руководство по эксплуатации доступно по QR коду или на сайте www.pulsar-vision.com в разделе Support → Manuals → Telos LRF.



Технические характеристики

Модель	LRF XP50
SKU	77492
Микроболометр	640×480 пк @ 17 мкм
NETD, мК	< 18
Оптические характеристики	
Объектив, мм	F50 / 1.0
Увеличение, х	2,5-10
Угол поля зрения (ГхВ), град	12,4×9,3
Дистанция обнаружения (объект – животное типа «олень»), м	1800
Дисплей	
Тип / Разрешение, пк	AMOLED / 1024×768
Эксплуатационные характеристики	
Тип батарей / Ёмкость	LPS7i Li-ion Battery Pack / 6400 мАч
Внешнее питание	5 В, 9 В (USB Type-C Power Delivery)
Время работы от батареи (при t=22 °С), ч*	8,5
Степень защиты, код IP (IEC60529)	IPX7
Диапазон эксплуатационных температур, °С	-25 ... +40
Габариты, мм	238×72×90
Масса (с батареей), кг	0,72
Лазерный дальномер	
Макс. дальность измерения, м**	1000

* Фактическое время работы зависит от степени использования Wi-Fi, видеорекордера и встроенного лазерного дальномера.

** Зависит от характеристик объекта измерения, условий окружающей среды.



www.pulsar-vision.com