

**DALJNOGLED PULSAR EXPERT VM 8x40 / VMR 8x40 / VM 8x40 Marine****NAVODILO ZA UPORABO****1. VSEBINA PAKETA**

- EXPERT daljnogled
- Ovratni trak
- Transportna torba
- Adapter za stojalo
- Navodila za uporabo
- Čistilna krpicica
- Garancijska izjava

**2. LASTNOSTI**

- Trije načini opazovanja – dnevna svetloba/ kontrast/ odsev,
- progresivni optični sistem, ki temelji na Porro prizmi 2. tipa,
- stopnja zaščite IP67 (IEC 60529),
- optični sistem napolnjen z dušikom preprečuje megljenje leč,
- zunanje ploščate zaščitne leče ščitijo optične dele pred delci (prah, pesek, voda,..) in možnimi poškodbami,
- ergonomsko oblikovane očesne školjke povečajo udobnost in preprečujejo vdor zunanje svetlobe,
- ECLIPSE-M™ zaščitni pokrovčki leč,
- vzdržljivo plastično ohišje,
- stilski dizajn,
- visoka kakovost slike,
- optični deli v celoti prevlečeni s premazi TRUE COLOR™,
- možnost namestitve na stojalo,
- stilsko in vzdržljiva transportna torba.

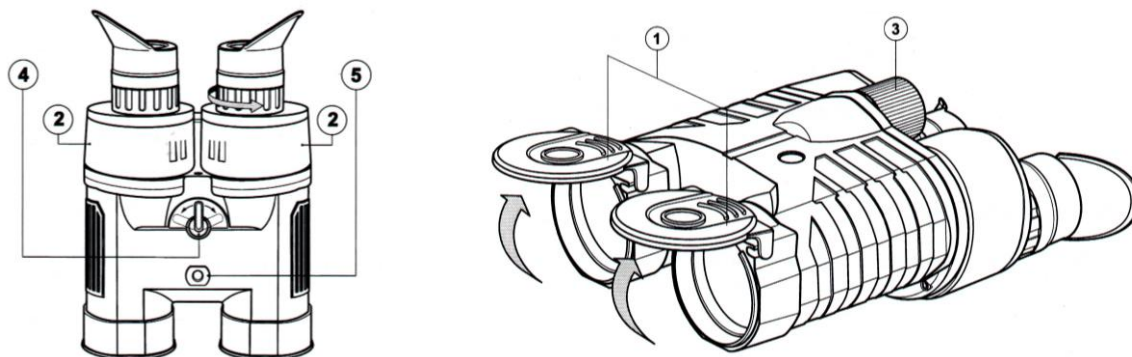
Daljnogled **Expert** je novost, ki vključuje izboljšane optične in konstruktivne specifikacije. Je večopravilna naprava, ki jo lahko uporabljamo za:

- gore in za opazovanje širšega področja,
- opazovanje v težkih pogojih,
- lov, streljanje, športni dogodki
- iskanje in reševanje.

Prosimo, da pred prvo uporabo daljnogleda skrbno preberete priložena navodila.

### 3. UPORABA

Pri uporabi daljnogleda bodite previdni. Naprava je napolnjena z dušikom in vodoodporna. Napolnjenost z dušikom preprečuje megljenje notranjih leč v primeru nenadne spremembe temperature (ko je daljnogled prinesen iz mrzlega v toplo okolje). Vseeno pa je v tem primeru potrebno zunanje površine optičnih delov daljnogleda obrisati s krpo.



### 4. NASTAVITEV ZENIČNE RAZDALJE

- Daljnogled vzemite iz transportne torbice in odprite zaščitne pokrovčke (1) na lečah. Če želite, lahko pokrovčke od naprave tudi odstranite.
- Izberite željen objekt v daljavi, pogledjte skozi okular ter sučite spodnja dela okularja (2) tako dolgo, da se obe polji združita v eno in vidite le eno sliko.

### 5. OSTRENJE IN NASTAVITEV DIOPTRIJE

- Daljnogled namerite na želen objekt v daljavi in zavrtite kolešček za ostrenje (3) tako, da skozi levi okular vidite ostro sliko. Pred nastavitvijo ostrine desnega okularja je priporočljivo, da nastavite okular v polovični položaj (pol privit/ pol odvit).
- Zavrtite obroček za dioptrijo na desnem okularju, da dobite ostro sliko istega predmeta, ki ga vidite skozi levi okular. Tako bo obravnavana naravna razlika med levim in desnim očesom in zmanjšana obremenitev oči pri daljši uporabi daljnogleda.
- Zavrtite kolešček (3), da skozi oba okularja vidite ostro sliko.
- Lahko se zgodi, da boste v prihodnosti med opazovanjem morali ponovno nastaviti ostrino slike. To lahko od zdaj naprej storite le z zasukom koleščka za ostrenje (3), saj ste si daljnogled z nastavitvijo dioptrije že prilagodili svojim potrebam.

### 6. UPORABA NAČINOV OPAZOVANJA

Daljnogled **Expert** ima notranje preklopne filtre za boljše opazovanje glede na okolje pogoje. Filtri ponujajo tri načine opazovanja:

- dnevna svetloba (brez filtra),
- kontrast (rumeni filter),
- odsev (polariziran filter).

Način »**kontrast**« se uporablja za povečanje kontrasta (vključno v času mraka) in vizualno zmanjšanje megle. Način »**odsev**« nevtralizira oziroma zmanjša bleščanje od horizontalnih površin (voda, sneg, led ali steklo).

Za preklon na način »kontrast« obrnite stikalo (4) na notranji strani daljnogleda na levo (položaj ECM). Za preklon na način »odsev« pa v skrajno desno (položaj EPM). Če je stikalo na sredini, je v načinu »dnevna svetloba«.

## 7. NAMESTITEV NA STOJALO

- V času daljšega opazovanja na enem mestu je priporočljivo, da daljnogled namestite na stojalo.
- Za namestitev daljnogleda na stojalo uporabite priložen adapter in ga vstavite v režo (5) na notranji strani daljnogleda.

## 8. VZDRŽEVANJE IN SHRANJEVANJE

- Preprečite onesnaževanje optičnih delov naprave. Ko končate z opazovanjem, namestite zaščitne pokrovčke.
- Ohranite leče čiste in jih zaščitite pred umazanijo kolikor le omogočajo razmere v katerih opazujete.
- Prah ali umazanijo iz optičnih delov odpihnite in jih nato očistite s priloženo krpico. Če je ne najdete, lahko uporabite tudi suho, mehko in čisto tkanino, kot je bombažna, flanelasta ali svilena krpica.
- Kakršnokoli maščobo lahko odstranite z robčkom, namočenim v čistilni alkohol. V primeru, da na dosegu nimate čistilnega alkohola, pihnite na lečo in jo obrišite s suho, čisto krpo.

## 9. POZOR

Da bi se izognili poškodbam premaza na optičnih delih za čiščenje nikoli ne uporabite papirja (suhega ali mokrega), prav tako direktno na leče nikoli ne nanašajte alkohola.

- Za čiščenje zunanosti daljnogleda uporabite suh robček. Za sijaj na robček dodajte nekaj kapljic sintetičnega čistila.
- Daljnogled je občutljiva optična naprava; naj vam ne pade na tla. Zaščitite ga pred fizičnimi poškodbami.
- Daljnogleda ne obračajte direktno proti soncu ali drugim virom svetlobe.
- Daljnogleda ne puščajte blizu grelcev ali ogrevalnih naprav.
- Ko daljnogleda ne uporabljajte, ga shranite v priloženi torbi v suhem in dobro prezračevanem prostoru.
- Strogo je prepovedano kakršnokoli razstavljanje ali popravilo daljnogleda. V tem primeru se garancija izniči.