



EXPERT
BINOCULARS
● PROFESSIONAL VARIABLE MODE SYSTEM

I N S T R U C T I O N S

ENGLISH / FRANÇAIS / DEUTSCH / ESPAÑOL / ITALIANO / РУССКИЙ

“ ”

“ ”

(, ,).

“ ” (4) (” ECM),
(EPM)().

● УСТАНОВКА НА ШТАТИВ

-
- (5), 1/4”

● ПРАВИЛА УХОДА И ХРАНЕНИЯ

-
- (,).
-
-

BINOCULARS EXPERT	2-7	ENGLISH
JUMELLES EXPERT	8-13	FRANÇAIS
FERNGLÄSER EXPERT	14-19	DEUTSCH
PRISMÁTICOS EXPERT	20-25	ESPAÑOL
BINOCOLI EXPERT	26-31	ITALIANO
БИНОКЛИ EXPERT	32-37	РУССКИЙ

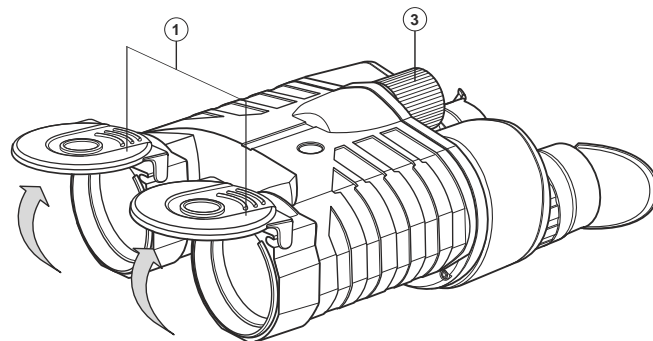
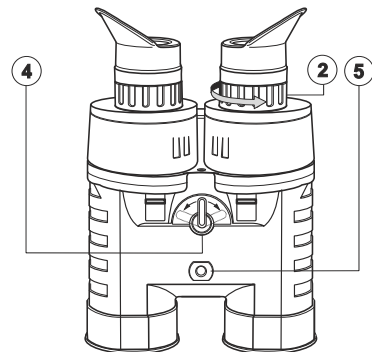
SPECIFICATIONS	72081 (72091*)	72071
Objective lens diameter, mm	40	40
Magnification, x	8	8
Eye relief, mm	15	15
Exit pupil diameter, mm	5	5
Field of view, angular degree	8	8
Field of view at 1000 m distance, m	140	140
Close-up distance, m	5	5
Twilight factor	17.8	17.8
Resolution, sec	7.5	7.5
Focusing range of the right eyepiece, diopter	±3.5	±3.5
Operating temperature	-30 °C...+40 °C / -22 °F ...+104 °F	
Degree of protection, IP code (IEC 60529)	IP67	IP67
Tripod mount, inch	1/4	1/4
Built-in light filters	yes	no
Dimensions, mm / inch		
Length	200/7.9	215/8.5
Width	136/5.3	136/5.3
Height	80/3.1	80/3.1
Weight, kg / oz	0.8/28.2	0.82/28.9

* Model Expert VM 8x40 Marine

● PACKAGE CONTENTS

- Binocular Expert
- Neck Strap
- Carrying Case
- Tripod Adapter
- User Manual
- Lens Cloth
- Warranty Card

For improvement purposes, design of this product is subject to change.



● ИСПОЛЬЗОВАНИЕ РЕЖИМОВ НАБЛЮДЕНИЯ

Expert VM 8x40/Expert VM 8x40 Marine

() ,

:

- ()
- (,) ()
- () ()

● ЭКСПЛУАТАЦИЯ

Expert

● РЕГУЛИРОВКА МЕЖЗРАЧКОВОГО РАССТОЯНИЯ

(1).

(2),

● ФОКУСИРОВКА ИЗОБРАЖЕНИЯ И ДИОПТРИЙНАЯ НАСТРОЙКА

(3),

(3),

(3) –

● FEATURES

- Three viewing modes - Daylight/Contrast/Reflection (except 72071)
- Progressive optical system based on the Porro prisms of the 2nd type
- Degree of protection IP67 (IEC 60529)
- Nitrogen purged optical system that prevents lenses from fogging
- Exterior flat protective lenses shield the optics from the elements and possible damage
- Ergonomic oblique eyecups maximize comfort and cut out extraneous light
- ECLIPSE-M™ protective lens caps
- Durable glass-fibre plastic body
- Stylish design
- High quality image
- TRUE COLOR™ fully multi-coated optics
- Tripod adaptable (1/4")
- Stylish and durable carrying case

The Binocular **Expert** is a new development featuring enhanced optical and constructive specifications. The **Expert** is a multitask device that can be employed for:

- Marine, mountainside and wide open observation
- Observation in harsh conditions
- Hunting, shooting, sporting events
- Search and rescue

Before using your binocular for the first time, please review all of the instructions contained within the instruction manual.

● USING YOUR BINOCULAR

Be careful when using your binocular. The Binocular **Expert** is nitrogen purged and waterproof. Nitrogen purging prevents internal optical surfaces from fogging in case of a sudden temperature drop (when the binocular is brought from a cold into a warm environment). However external surfaces of the binocular's optical parts need to be wiped with a cloth.

● SETTING THE INTERPUPILLARY DISTANCE

- Remove the binocular from its case and flip open caps on objective lenses (1). The caps can be removed from the body, if necessary.
- Pick an object off in the distance and folding or unfolding the blocks of the eyepieces (2) while observing through the eyepieces, choose such a position when you see only one image of the object and two fields of view merge in one.

ATTENTION!

Always protect your eyes and never look directly at the sun or any other source of bright light through the binoculars!

● FOCUSING THE BINOCULAR AND DIOPTRIC ADJUSTMENT

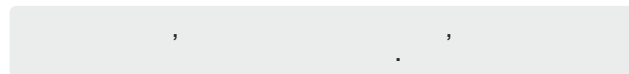
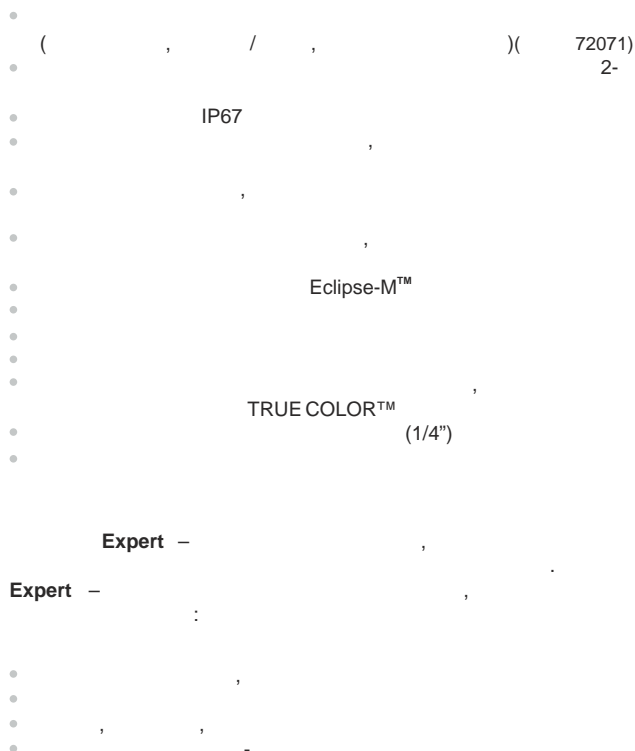
- Aiming the binocular at any distant object, turn the large center focus wheel (3), until you see a sharp image through the left eyepiece. Before the adjustment of the right eyepiece it is recommended that you set the eyepiece in the midposition (half screwed in/out).
- Rotate the diopter adjustment knob of the right eyepiece to achieve a crisp image of the same object in the left eyepiece. This will address the natural differences between the right and the left eyes and reduce eyestrain from prolonged use.
- Turn the central focusing wheel (3) until you get a sharp image through both barrels.
- As you continue viewing, you may find that you need to refocus the image. This should be done only using the central focusing wheel (3) as you have already tuned the binoculars to your individual needs.

● USING THE VIEWING MODES

The Binoculars **Expert VM 8x40/Expert VM 8x40 Marine** have switchable internal filters to enhance viewing experience depending on environmental conditions.

- Daylight (filters off).
- Contrast (yellow filters).
- Reflection (polarization filters).

● ОТЛИЧИТЕЛЬНЫЕ ОСОБЕННОСТИ



ТЕХНИЧЕСКИЕ ХАРАКТЕРИСТИКИ 72081 (72091*) 72071

Диаметр объектива, мм	40	40
Увеличение, крат	8	8
Удаление выходного зрачка, мм	15	15
Диаметр выходного зрачка, мм	5	5
Угол поля зрения, градусов	8	8
Линейное поле зрения на удалении 1000 м, м	140	140
Минимальная дистанция фокусировки, м	5	5
Сумеречное число	17,8	17,8
Разрешение, сек	7,5	7,5
Диапазон фокусировки правого окуляра, дптр	±3,5	±3,5
Диапазон рабочих температур	-30 °С...+40 °С	
Степень защиты, код IP (IEC 60529)	IP67	IP67
Размер резьбы крепления, дюйм	1/4	1/4
Наличие встроенных светофильтров	да	нет
Габариты, мм		
Длина	200	215
Ширина	136	136
Высота	80	80
Масса, кг	0,8	0,82

* Expert VM 8x40 Marine.

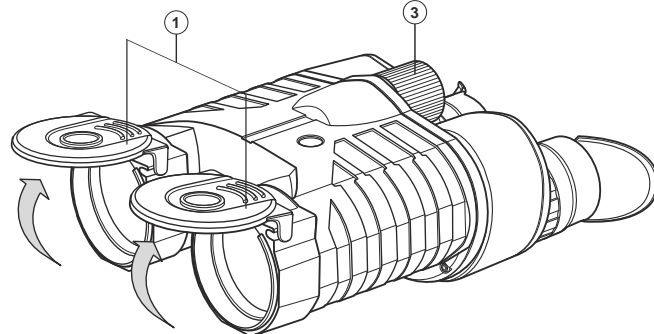
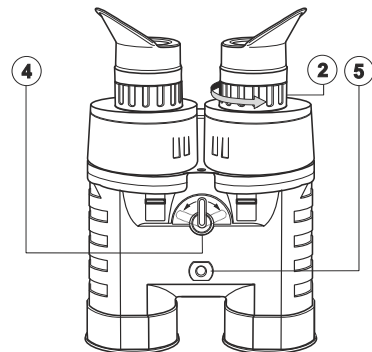
● КОМПЛЕКТ ПОСТАВКИ

Expert

Expert VM 8x40 Marine



Expert VM 8x40
Expert 8x40



The **“Contrast”** mode is used for enhanced image contrast (including twilight conditions) and visual fog reduction.

The **“Reflection”** mode neutralizes or minimizes the dazzling effect from horizontal surfaces (water, snow, ice or glass).

To switch the "Contrast" mode turn the switch (4) on the bottom of the binocular to the left (ECM). Please see picture.

To switch the "Reflection" mode turn the switch on the bottom of the binocular to the right (EPM).

The midposition of the switch corresponds to the "Daylight" mode (filters are off).

● MOUNTING THE BINOCULAR ONTO A TRIPOD

- During periods of extensive observation in a stationary position it is recommended to mount the binocular onto a tripod.
- To mount the binocular onto a tripod use the standard tripod mount 1/4" (5) on the bottom of the binocular and the included tripod adapter.

● CARE AND MAINTENANCE

- Avoid lens contamination. When you are finished using your binocular, shut the objective protective caps.
- Aim to keep the lenses free of any dirt accumulation, as much as the conditions allow.
- Before cleaning the lenses, blow on them to remove sizable particles of sand and dust.
- When wiping optical surfaces, please use the lens cloth which comes standard with the set. If a lens cloth cannot be found, you can use any soft, clean fabric (soft cotton cloth, flannel, silk, or a cotton swab are best).
- Any grease should be removed with a tissue soaked in rubbing alcohol. In field conditions or if you do not have rubbing alcohol, breathe right onto the surface of the lens and dry the condensation off with a soft, clean cloth.

● ATTENZIONE!

Per evitare danneggiamenti al trattamento delle lenti, non utilizzare mai carta (asciutta o bagnata) per pulire le lenti o applicare solventi direttamente sulle lenti.

- Per pulire le parti esterne del binocolo utilizzare un panno asciutto. Per lucidarle, applicare una piccola quantità di vaselina e similare nel panno.
- Il binocolo è uno strumento delicato, evitare cadute e proteggerlo da qualsiasi altro urto.
- Non esporre per lungo tempo ad alte temperature o alla luce diretta del sole. Non lasciarlo in prossimità di fonti di calore.
- Quando non utilizzato, conservare il binocolo all'interno della borsa da trasporto in luogo asciutto e ben ventilato.
- E' assolutamente vietato riparare o smontare il binocolo! L'inosservanza di questa regola invalida la garanzia.

DONNÉES TECHNIQUES 72081(72091*) 72071

Diamètre de l'objectif, mm	40	40
Grossissement, x	8	8
Dégagement oculaire, mm	15	15
Diamètre de la pupille de sortie, mm	5	5
Champ de vision, degrés angulaire	8	8
Champ de vision linéaire à 1000 m, m	140	140
Distance de mise au point minimale, m	5	5
Indice crépusculaire	17,8	17,8
Résolution, sec	7,5	7,5
Champ de mise au point de l'oculaire droit, dioptrie	±3,5	±3,5
Températures d'utilisation	-30 °C...+40 °C	
Indice de protection, code IP (IEC 60529)	IP67	IP67
Monture trépied, pouce	1/4	1/4
Filtres de lumière internes	oui	non
Dimensions, mm		
Longueur	200	215
Largeur	136	136
Hauteur	80	80
Poids, kg	0,8	0,82

* Modèle Expert VM 8x40 Marine.

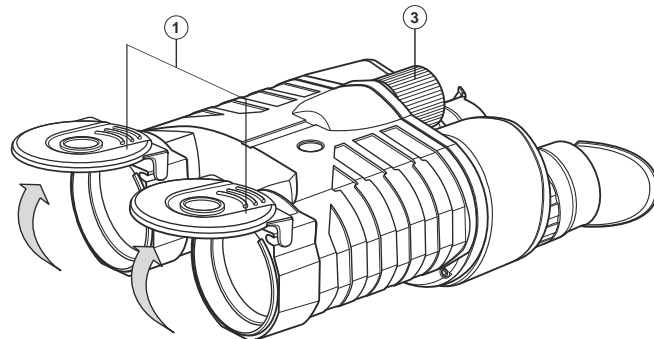
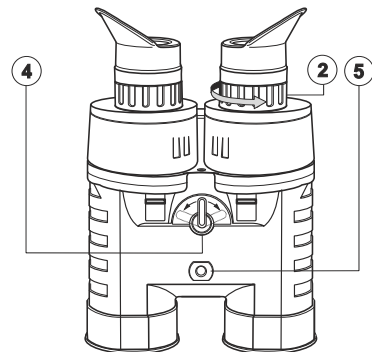
● CONTENU DE L'EMBALLAGE

- Jumelles Expert
- Cordon cou
- Étui housse matelassé
- Adaptateur de trépied
- Guide d'utilisation
- Chiffonnette
- Carte de garantie

Le design de ce produit pourrait-être amené à changer, afin d'améliorer son utilisation.



Expert VM 8x40
Expert 8x40



I filtri prevedono tre modalità di osservazione:

- Normale (filtri disattivati)
- Contrasto (filtro giallo)
- Riflessi (filtro polarizzato)

La modalità “**Contrasto**” viene usata per migliorare il contrasto dell'immagine (anche in condizioni di luce crepuscolare) e migliorare la visione in condizione di foschia.

La modalità “**Riflessi**” neutralizza o riduce l'effetto di riflessione prodotto da superfici non metalliche (acqua, neve, ghiaccio o vetri).

Per attivare la modalità “**Contrasto**”, spostare la levetta sul fondo del binocolo verso sinistra (ECM). Vedere figura.

Per attivare la modalità “**Riflessi**”, spostare la levetta sul fondo del binocolo verso destra (EPM).

● MONTAGGIO DEL BINOCOLO SU TREPPIEDE

- Se si osserva per lunghi periodi in posizione ferma è raccomandato l'uso di un tripode.
- Per montare i binocoli su un tripode, usare l'attacco standard da ¼ “ (5) situato nella parte inferiore dei binocoli e il attacco per treppiede fornito con il binocolo.

● CONSERVAZIONE E TRASPORTO DEL BINOCOLO

- Avere cura delle lenti. Dopo l'uso del binocolo, chiudere sempre i tappi di protezione delle lenti.
- Prima di pulire le lenti, rimuovere con delicatezza le particelle di polvere o sabbia più grosse spazzolando molto delicatamente o soffiando per evitare graffi.
- Nel pulire le parti ottiche, utilizzare il panno in dotazione al binocolo. In alternativa è possibile utilizzare qualsiasi tessuto pulito e morbido (cotone morbido, flanella, seta sono preferibili).
- Qualsiasi macchia di grasso dovrebbe essere rimossa con uno straccetto imbevuto di liquido specifico per lenti.
- In mancanza di tale liquido, alitare sulla superficie delle lenti e asciugare la condensa con un panno morbido e pulito.

● ATTENTION!

In order to avoid damaging the lens' coatings, never use paper (dry or wet) to clean the lens nor apply rubbing alcohol directly onto the lens.

- To clean the binocular's exterior, please use a dry tissue. For sheen, apply a few drops of synthetic cleaning means to the tissue.
- The binocular is a sensitive optical instrument; do not drop it. Safeguard it from any other physical damage.
- Do not subject the binocular to prolonged exposure to direct sunlight or high temperatures.
- Do not leave near a heater or heating appliances.
- When not in use, keep your binocular in the included carrying case in a warm, dry, and well-ventilated area.
- It is strongly forbidden to repair or disassemble the binocular! Failure to comply with this requirement may void the warranty.

● IMPOSTAZIONE DELLA DISTANZA INTERPUPILLARE

- Estrarre il binocolo dalla borsa e rimuovere i tappi dagli obiettivi (1). In caso di necessità è possibile rimuovere i tappi obiettivi.
- Scegliere un oggetto a distanza e aprire/chudere i tubi del binocolo mentre si guarda attraverso gli oculari (2) e scegliere l'apertura che consenta di vedere solo un'immagine dell'oggetto e i due campi visivi uniti.

ATTENZIONE!

Proteggete sempre i vostri occhi e non osservate mai direttamente il sole o qualsiasi sorgente luminosa con il binocolo!

● MESSA A FUOCO E REGOLAZIONE DIOTTRICA

- Puntare il binocolo verso un oggetto posto a qualsiasi distanza e ruotare la grande rotella centrale di messa a fuoco (3) fino a vedere un'immagine nitida attraverso gli oculari.
- Prima della definitiva regolazione dell'oculare destro, si consiglia di posizionarli nella posizione centrale (avvitati a metà).
- Ruotare la ghiera di regolazione diottrica dell'oculare destro (2) fino ad ottenere un'immagine nitida dello stesso oggetto inquadrato nell'oculare.
- Ciò compensa la differenza visiva naturale tra l'occhio destro e sinistro e riduce l'affaticamento degli occhi nell'utilizzo prolungato.
- Ruotare accuratamente la rotella di messa a fuoco centrale (3) fino ad ottenere un'immagine nitida su entrambe gli oculari.
- Ciò può essere fatto utilizzando solamente la rotella di messa a fuoco centrale (3) in quanto la regolazione diottrica del binocolo è già stata eseguita in funzione delle necessità personali.

● USO DELLE MODALITA' DI OSSERVAZIONE

I binocoli **Expert VM 8x40/Expert VM 8x40 Marine** sono dotati di filtri interni intercambiabili per migliorare la visione nelle diverse condizioni ambientali.

● CARACTÉRISTIQUES DIFFÉRENCIATRICES

- 3 modes d'observation: Lumière de jour/Contraste/Reflet (excepte le 72071)
- Système optique progressif basé sur des prismes Porro 2ème génération
- Indice de protection IP67 (IEC60529)
- Système optique purgé au nitrogène empêchant la formation de buée sur les optiques
- Des œilletons protecteurs extérieurs plats protègent les lentilles des éléments (eau, air, poussières... etc.) et d'éventuel dégât
- Des œilletons ergonomiques obliques améliorent le confort et coupent la lumière extérieure
- Les protégés objectifs du Système exclusif ECLIPSE-M™
- Corps anti-chocs en plastique verre-résine
- Haute qualité d'image
- Lentilles traitées multicouches TRUE COLOR™ fournissant des images lumineuses et une reproduction des couleurs naturelles
- Adaptateur trépied (1/4")
- Étui housse durable

La ligne des jumelles **Expert** est issue d'un nouveau développement, comportant des spécificités au niveau des optiques améliorées et de la construction.

Les jumelles **Expert** sont appareils multifonctions, peuvent être utilisées pour:

- La marine, en montagne et l'observation sur un large champ
- L'observation dans des conditions difficiles
- La chasse, le tir, les événements sportifs
- Les services de secours et de recherche

Avant d'utiliser vos jumelles pour la première fois, veuillez relire toutes les instructions prévues dans ce manuel.

● UTILISATION

Protégez vos jumelles et agissez avec prudence. Les jumelles **Expert** sont purgées au nitrogène et étanche. Cela empêche la formation de buée sur les surfaces internes des optiques lors d'un changement brutal des températures (lorsque les jumelles sont déplacées d'un endroit froid à un endroit chaud). Cependant, la surface optique externe des jumelles doit être essuyée avec un tissu.

● RÉGLAGE DE LA DISTANCE INTER PUPILLAIRE

- Enlevez les jumelles de leur housse et ôtez les protèges objectif (1). En cas de nécessité les protèges objectif peuvent être enlevés.
- Sélectionnez un objet à distance et les bloques des oculaires (2) repliés ou dépliés, lorsque vous observez à travers les oculaires, choisissez une position où vous ne voyez qu'une seule image du objet et où vous trouvez qu'ils sont éloignés à égale distance.

ATTENTION!

Veillez à protéger vos yeux et à ne jamais regarder directement le soleil ou toute autre source de lumière puissante à travers les jumelles!

● MISE AU POINT DES JUMELLES ET AJUSTEMENT DIOPTRIQUE

- En dirigeant les jumelles vers un objet à distance tournez la molette centrale de mise au point (3), jusqu'à ce que vous obteniez une image nette à travers l'oculaire gauche .
- Avant le réglage de l'oculaire droite, il est recommandé de placer l'oculaire en position intermédiaire (moitié vissé / moitié dévissé).
- Faites tourner la molette de réglage dioptrique de l'oculaire droite pour achever une image nette du même objet dans l'oculaire gauche. Cela permet de traiter les différences naturelles entre l'œil gauche et l'œil droit et cela réduit la fatigue des yeux lors d'une utilisation prolongée.
- Tournez avec attention la molette centrale de réglage (3) jusqu'à ce que vous obteniez une image précise à travers les deux cylindres.
- En continuant votre observation, il se peut que vous ayez à refaire une mise au point de l'image. Cela devrait être effectué en utilisant seulement la molette centrale (3) de mise au point, étant donné que vous avez déjà réglé les jumelles selon vos besoins.

● CARATTERISTICHE DISTINTIVI

- Tre modalità di osservazione - Normale/Contrasto/Riflessi (eccetto 72071)
- Sistema ottico a porro di secondo tipo
- Grado di protezione - IP67 (IEC 60529)
- Sistema ottico che - grazie al gas nitrogeno - impedisce alle lenti di appannarsi
- Lenti esterne con protezione contro agenti esterni
- Oculari avvolgenti ergonomici massimizzano il comfort e annullano il disturbo della luce laterale
- Tappi protettivi delle lenti ECLIPSE-M™
- Corpo in materiale ad alta resistenza
- Design elegante
- Qualità dell'immagine elevata
- Trattamento delle lenti multistrato TRUE COLOR™ che fornisce immagini luminose con una riproduzione fedele dei colori
- Attacco per treppiede (1/4")
- Corpo robusto ed elegante

I binocoli **Expert** è caratterizzata da una costruzione ottica e da specifiche tecniche potenziate. I binocoli **Expert** sono strumenti polivalenti e possono essere utilizzate per:

- Osservazione in mare ed in spazi aperti
- Osservazioni in condizioni proibitive
- Caccia, tiro, eventi sportivi
- Ricerca o soccorso

Prima di utilizzare il vostro binocolo per la prima volta, si consiglia di dedicare qualche minuto alla lettura di tutte le istruzioni del presente manuale.

● UTILIZZO

Utilizzare il binocolo con attenzione. I binocoli **Expert** sono impermeabili e con riempimento di gas nitrogeno. Questo impedisce la formazione di condensa nelle parti interne del sistema ottico nel caso di forti escursioni termiche (quando il binocolo è portato dal un ambiente freddo in uno caldo). In ogni caso, le superfici esterne della parti ottiche del binocolo devono essere pulite con una panno morbido.

CARATTERISTICHE TECNICHE

	72081 (72091*)	72071
Diametro obiettivo, mm	40	40
Ingrandimento, x	8	8
Estrazione pupillare, mm	15	15
Estensione del campo visivo posteriore dell'oculare, mm	5	5
Campo visivo, gradi	8	8
Campo visivo lineare alla distanza di 1000 m, m	140	140
Minima distanza di messa a fuoco, m	5	5
Valore crepuscolare	17,8	17,8
Risoluzione, sec	7,5	7,5
Scala di regolazione del oculare destro, diottrie	±3,5	±3,5
Temperatura di funzionamento	-30 °C...+40 °C	
Grado di protezione, codice IP (IEC 60529)	IP67	IP67
Attacco per tripode, pollici	1/4	1/4
Filtri di luce	si	no
Dimensioni, mm		
Lunghezza	200	215
Larghezza	136	136
Altezza	80	80
Peso, kg	0,8	0,82

* Modello Expert VM 8x40 Marine.

● CONTENUTO DELLA CONFEZIONE:

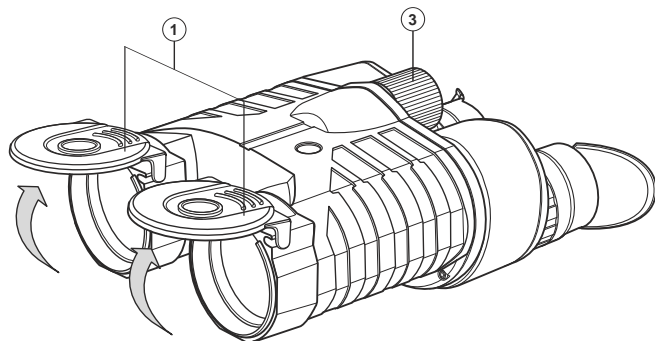
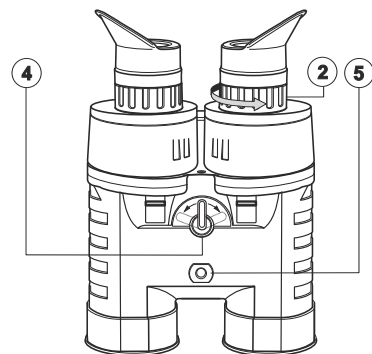
- Binocolo Expert
- Tracolla
- Borsa da trasporto imbottita
- Attacco per treppiede
- Manuale d'uso
- Panno per la pulizia delle lenti
- Garanzia

Caratteristiche e specifiche sono soggette a migliorie e cambiamenti.

Expert VM 8x40
Expert 8x40



Expert VM 8x40 Marine



● UTILISER LES MODES D'OBSERVATION

Les jumelles **Expert VM 8x40/Expert VM 8x40 Marine** ont des filtres internes interchangeables pour améliorer l'observation selon les conditions environnementales. Les filtres offrent 3 modes d'observation:

- Lumière du jour (sans filtre)
- Contraste (filtres jaunes)
- Reflet (filtres polarisés)

Le mode "contraste" est utilisé à l'aube ou au crépuscule pour améliorer le contraste de l'image et une réduction visuelle du brouillard.

Le mode "reflet" neutralise ou réduit les effets éblouissants provenant de surfaces horizontales (eau, neige, glace et verre).

Pour basculer vers le mode "contraste", tournez l'interrupteur (4) situé sur le bas des jumelles à gauche (EMC). Veuillez vous référer à la photo.

Pour basculer vers le mode "reflet", tournez l'interrupteur situé sur le bas des jumelles à droite (EPM). La position intermédiaire de l'interrupteur correspond au mode "lumière de jour" (les filtres sont enlevés).

● MONTAGE SUR LE TRÉPIED

- Il est conseillé de monter les jumelles sur un trépied, lors d'observations intensives dans une position fixe.
- Pour monter les jumelles sur trépied, utilisez la monture trépied standard ¼" (5) sur la base des jumelles et l'adaptateur de trépied fourni avec les jumelles.

● STOCKAGE ET ENTRETIEN DE VOS JUMELLES

- Évitez la contamination des lentilles. Lorsque vous avez terminé d'utiliser les jumelles, fermez les protégés objectifs.
- Avant de nettoyer les lentilles, soufflez les pour enlever les particules de sable et de poussière.
- Lorsque vous essuyez les optiques, veuillez utiliser la chiffonnette fournie. Si vous ne disposez pas d'une chiffonnette, utilisez un tissu doux (tissu en coton doux, en soie, en flanelle).
- Toute tâche grasse doit être enlevée à l'aide d'un tissu imbibé d'alcool à 90°. Lorsque vous vous trouvez sur le terrain et que vous ne disposez pas d'alcool à 90°, embuez directement la surface des lentilles et séchez la condensation avec un tissu doux).

● ATENCIÓN!

Con la intención de evitar daños en las capas de las lentes, nunca utilice papel (seco o mojado) para limpiar las lentes ni aplique directamente alcohol sobre las lentes.

- Para limpiar el exterior del prismático, utilice un pañuelo seco. Para el brillo, aplique al pañuelo un poco de sustancia de limpieza.
- El prismático es un sensible instrumento óptico, no deberá golpearse. Cuidelo de cualquier otro daño físico.
- No deberá exponer prolongadamente el prismático a altas temperaturas o directamente a la luz del sol.
- No deberá de dejarlo cerca calentadores o elementos calientes.
- Cuando no lo utilice, tenga su prismático en el estuche que viene incluido, en un lugar a temperatura media, seco, y bien ventilado.
- ¡Se terminantemente prohíbe reparar o desmontar el prismático! Inobservancia de estos demandas lleva a la cancelación de la garantía.

Para pasar al modo “**Contraste**”, gire la palanca (4) a la izquierda (inscripción “ECM”); para pasar al modo “Luz refleja” - a la derecha (inscripción “EPM”) (ver la figura).

La posición media de la palanca corresponde al modo “Luz diurna”.

● MONTAR EL PRISMÁTICO A UN TRÍPODE

- Durante los periodos de larga observación en una posición estacionaria se recomienda montar el prismático en un trípode.
- Para montarlo apropiadamente use el nido de trípode ¼ pulgada (5) en la base del prismático y el adaptador de trípode suministrado con el prismático.

● CUIDADOS Y LIMPIEZA

- Mantener las lentes libres de toda acumulación de suciedad, tanto como las condiciones lo permitan.
- Antes de limpiar las lentes, soplar sobre ellos para remover cualquier partícula de arena y suciedad. Cuando limpie la superficie óptica, por favor utilice el paño que viene con el set de accesorios. Si no puede encontrar el paño usted puede utilizar cualquier paño suave, limpiadores de fabrica (telas de algodón, franela, seda, o un hisopo de algodón, serían ideales).
- Cualquier grasa puede ser removida con un pañuelo empapado en alcohol. De no poseer alcohol en el campo, eche vaho sobre la superficie de las lentes y remueva la condensación con un paño suave.

● ATTENTION!

Afin d'éviter d'endommager le traitement des lentilles, ne jamais utiliser de papier (sec ou humide) ou d'alcool à 90° directement sur les lentilles lors du nettoyage des lentilles.

- Pour nettoyer l'extérieur des jumelles, veuillez utiliser un tissu sec. Pour le polissage, appliquez quelques gouttes de Vaseline ou une substance similaire sur un chiffon.
- Les jumelles sont des instruments optiques fragiles, ne pas les laisser tomber. Garder les en sécurité hors de danger.
- Ne pas exposer les jumelles à la lumière du soleil directe ou à des températures trop hautes. Ne jamais les laisser à côté d'un chauffage ou d'appareils de chauffage.
- Lorsqu'elles sont hors fonction, conservez vos jumelles dans leur étui housse, dans un endroit sec, suffisamment chaud et ventilé.
- Il est fortement interdit de réparer ou de désassembler les jumelles! Le non-respect de cette consigne rendra caduque la garantie.

TECHNISCHE DATEN	72081 (72091*)	72071
Objektiv-Durchmesser, mm	40	40
Vergrößerung, x	8	8
Austrittspupillenabstand, mm	15	15
Austrittspupille, mm	5	5
Sehfeld, Winkelgrad	8	8
Sehfeld auf 1000 m, m	140	140
Naheinstellung ab, m	5	5
Dämmerungszahl	17,8	17,8
Auflösungsvermögen, sec	7,5	7,5
Dioptrieausgleich des rechten Okulars, Dioptrien	±3,5	±3,5
Funktionstemperatur	-30 °C...+40 °C	
Schutzgrad, IP Code (IEC 60529)	IP67	IP67
Stativanschlussgewinde, Zoll	1/4	1/4
Eingebaute Lichtfilter	ja	nein
Abmessungen, mm		
Länge	200	215
Breite	136	136
Höhe	80	80
Gewicht, kg	0,8	0,82

* Modell Expert VM 8x40 Marine.

● LIEFERUMFANG

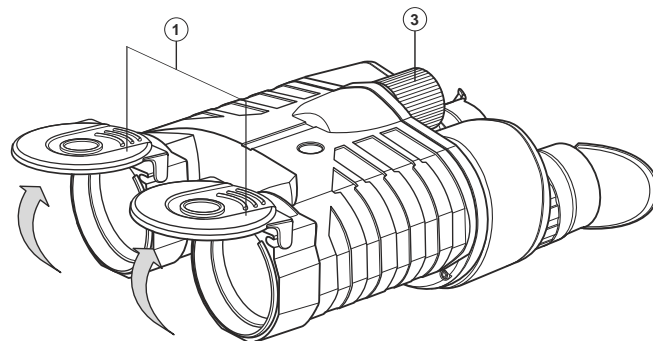
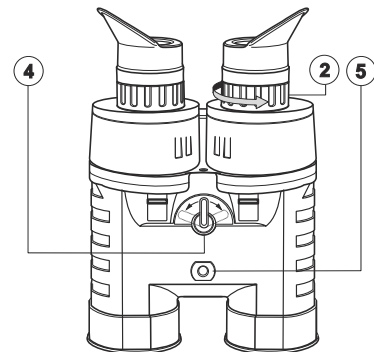
- Fernglas Expert
- Trageriemen
- Etui
- Stativadapter
- Bedienungsanleitung
- Putztuch
- Garantieschein

Änderungen des Designs aufgrund von verbesserten Gebrauchseigenschaften vorbehalten.

Expert VM 8x40
Expert 8x40



Expert VM 8x40 Marine



El modo **“Contraste”** aumenta el contraste de imagen y reduce visual niebla y velo.

El modo **“Luz refleja”** elimina o reduce luz deslumbrante de las superficies no metálicas (agua, nieve, hielo y cristal).

● AJUSTE DE LA DISTANCIA INTERPUPILAR

- Saque el prismático de su estuche y abra las tapas de los objetivos (1). En caso necesario se puede quitar las tapas de objetivos.
- Elija una grapa de objetos en una distancia y moviendo los bloques de oculares elija una posición hasta ver una imagen de los objetos y un solo campo circular.

ATENCIÓN!

¡Siempre proteja sus ojos y nunca observe directamente al sol o a ningún otro objeto brillante con el prismático!

● FOCALIZAR EL PRISMÁTICO Y EL AJUSTE DIÓPTRICO

- Apunte el prismático a un objeto distante, gire el anillo de enfoque central (3) hasta que usted observe una nítida imagen a través del ocular. Antes de este ajuste se recomienda poner el ocular derecho (2) en la posición mediana - medio desenroscada / medio enroscada.
- Gire el anillo de dioptrías del ocular derecho (2) hasta que usted observe una imagen clara en el mismo ocular. Esto le reduce la diferencia natural entre el ojo derecho y el izquierdo y reducirá el cansancio visual en un prolongado uso.
- Gire el anillo de enfoque central (3) hasta que obtenga una imagen nítida a través de los dos tubos.
- Para el enfoque subsiguiente utilice solamente el anillo de enfoque central (3), el binocular ya fue ajustado para su necesidad individual.

● USO DE LOS MODOS DE OBSERVACIÓN

Los prismáticos **Expert VM 8x40/Expert VM 8x40 Marine** tienen filtros de luz incorporados (anaranjados y polarizadores) que proveen diferentes modos de observación según condiciones del medio ambiente.

Hay tres modos de observación:

- Luz diurna (filtros están desactivados)
- Contraste ("Crepúsculo/niebla") (filtros anaranjados)
- Luz refleja (filtros polarizadores)

● MERKMALE

- Drei Betrachtungsmodi für verschiedene Umgebungsbedingungen (Tageslicht, Dämmerung/Nebel, Reflexionslicht) (außer 72071)
- Innovatives optisches System auf Porroprismen-Basis zweiter Klasse
- Schutzgrad IP67
- Stickstoff-Füllung verhindert das Beschlagen Innenseiten der Linsen bei plötzlichen Temperaturschwankungen
- Zusätzliches Schutzglas vor den Objektivlinsen zur Vermeidung von mechanischen Beschädigungen
- Ergonomisch geformte Augenmuskeln zur Abdeckung von Seiten- und Streulicht
- ECLIPSE-M™ - aufklappbare Objektivschutzdeckel
- Robustes Fiberglasgehäuse
- Stilvolles attraktives Design
- Hohe Abbildungsqualität
- Mehrschichtvergütete Optik, Vakuumtechnologie TRUE COLOR™
- Integriertes Stativanschlussgewinde (1/4 Zoll)
- Stilvolles und strapazierfähiges Etui

Die Ferngläser **Expert** sind eine Neuentwicklung, die verbesserte und konstruktive Charakteristiken vereinigt. Es lassen sich eine Vielzahl von Einsatzgebieten für die Ferngläser **Expert** finden. Optimal geeignet sind sie für:

- Beobachtungen am Wasser, im Gebirge und im freien Gelände
- Beobachtungen unter erschwerten Wetter-Bedingungen
- Beobachtungen bei der Jagd, Schießen und Sportveranstaltungen
- Wild- und Naturbeobachtung

Bitte lesen Sie aufmerksam diese Bedienungsanleitung, bevor Sie das Fernglas einsetzen.

● BETRIEB

ACHTUNG! Schauen Sie niemals mit dem Fernglas direkt in die Sonne oder andere helle Lichtquellen! Dies kann zur erheblichen Schädigung bzw. zur Erblindung der Augen führen. Benutzen Sie bitte das Fernglas mit Vorsicht!

Die Fernglaser **Expert** sind stickstoffgefüllt und wasserdicht. Die Stickstofffüllung beugt ein Beschlagen der inneren optische Oberflächen bei plötzlichen Temperaturschwankungen vor. Die Außenflächen der Linsen sollten bei Beschlagen mit einem weichen Tuch trockengewischt werden.

● EINSTELLEN DES PUPILLENABSTANDES

- Nehmen Sie das Fernglas aus dem Etui und öffnen Sie die Objektivdeckel (1). Bei Bedarf können die Objektivdeckel entfernt werden.
- Richten Sie das Fernglas auf ein Objekt in größerer Distanz.
- Stellen Sie durch Drehen der beiden Okularkörper (2) das Fernglas so ein, dass die beiden Sehfelder in einem Bild zusammenfließen. Das Fernglas ist nun optimal für Ihren Augenabstand eingestellt.

● FOKUSSIEREN UND DIOPTRIENAUSGLEICH

- Richten Sie das Fernglas auf das gewünschte Objekt und drehen Sie am Fokussierad (3) bis ein scharfes Bild erreichen.
- Um den evtl. vorhandenen Dioptrieunterschied Ihrer Augen auszugleichen, gehen Sie wie folgt vor:
 - Stellen Sie das rechte Okular in die Mittelstellung - halb ein- bzw. ausgedreht.
 - Schauen Sie zunächst nur mit einem Auge durch das Fernglas und stellen Sie das Bild am Fokussierad (3) scharf.
 - Anschließend schauen Sie mit dem anderen Auge durch das Fernglas und drehen solange am rechten Okular bis ebenfalls ein scharfes Bild erreicht wird.
 - Das Fernglas ist nun für Ihre Augen eingestellt und ermöglicht so ein ermüdungsfreies Beobachten. Weiteres Fokussieren sollte nun nur noch über des Fokussierad vorgenommen werden.

● CARACTERÍSTICAS DISTINTIVAS DEL PRISMÁTICO EXPERT

- Tres modos de observación para ambientes diversos (luz diurna, crepúsculo/niebla, luz refleja) (excepto 72071)
- Sistema óptico de innovación sobre la base de prismas de porro de segundo tipo
- Grado de protección IP67
- Relleno de nitrógeno previene empañamiento de lentes
- Lentes protectoras que aseguran contra daño mecánico
- Anteojeeras oblicuos que protegen de luz parásita lateral
- Tapas de objetivos ECLIPSE-M™
- Cuerpo duradero de vidrio-resina
- Diseño de estilo
- Alta calidad de imagen
- TRUE COLOR™ Lentes multitratados que proveen imágenes brillantes y una reproducción de color natural
- Trípode acoplable (1/4")
- Estuche duradero de diseño

Los prismáticos **Expert** son un producto nuevo que reúne características ópticas y constructivas mejoradas. Los prismáticos **Expert** son un dispositivo de destino multiuso, es ideal para:

- Observaciones de montaña, marinas y grandes espacios abiertos
- Observación en condiciones difíciles
- Caza, tiro, eventos deportivos
- Búsqueda y rescata

Antes de utilizar el prismático por la primera vez, por favor lea todas las instrucciones que contiene el manual de instrucciones.

● EXPLOTACIÓN

Utiliza su prismático con precaución. El prismático **Expert** es llenado de nitrógeno e impermeable. Relleno de nitrógeno garantiza la ausencia de condensación sobre partes interiores del prismático a temperaturas extremas. Pero se recomienda limpiar las superficies ópticas externas con un paño.

ESPECIFICACIONES	72081(72091*)	72071
Diámetro de la lente, mm	40	40
Aumentos, x	8	8
Alivio pupilar, mm	15	15
Diámetro de salida de pupila, mm	5	5
Ángulo de visión, grado angular	8	8
Campo de visión a 1000 m de distancia, m	140	140
Distancia de enfoque mínima, m	5	5
Factor crepuscular	17,8	17,8
Resolución, sec	7,5	7,5
Corrector del ocular derecho, dioptrías	±3,5	±3,5
Temperaturas de funcionamiento	-30 °C...+40 °C	
Grado de protección, código IP (IEC 60529)	IP67	IP67
Rosca para trípode, pulgada	1/4	1/4
Filtros de luz incorporados	sí	no
Dimensiones, mm		
Longitud	200	215
Ancho	136	136
Altura	80	80
Peso, kg	0,8	0,82

* Modelo Expert VM 8x40 Marine.

● CONTENIDO DEL EMBALAJE

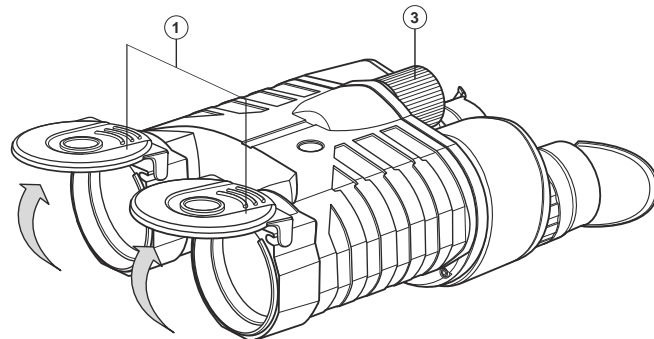
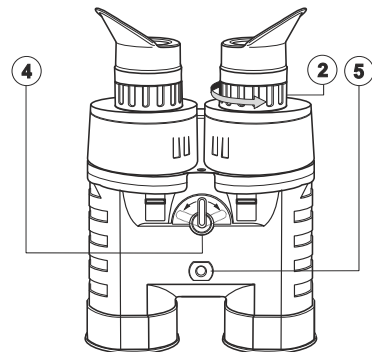
- Prismático Expert
- Cinta para el cuello
- Bolsa acolchada
- Adaptador de trípode
- Manual de instrucciones
- Paño para las lentes
- Tarjeta de garantía

Con el fin de mejorar el diseño del producto, este puede estar sujeto a cambios.

Expert VM 8x40
Expert 8x40



Expert VM 8x40 Marine



● BETRACHTUNGSMODI

Das Fernglas **Expert VM 8x40/Expert VM 8x40 Marine** hat eingebaute zuschaltbare Lichtfilter (Orange- und Polarisationsfilter). Dies optimiert die Abbildungsqualität des Fernglases unter unterschiedlichen Umgebungsbedingungen.

Es gibt drei Betrachtungseinstellungen:

- Tageslicht (ohne Lichtfilter)
- Kontrast (Dämmerung/Nebel) (Orangefilter).
- Reflexionslicht (Polarisationsfilter)

Die Einstellung “**Kontrast**” wird bei hauptsächlich bei Dämmerung verwendet, da der Abbildungskontrast vergrößert wird und die negativen Einflüsse von Nebel und Dunst minimiert werden.

Die Einstellung “**Reflexionslicht**” eliminiert bzw. reduziert reflektierendes Licht von horizontalen Oberflächen (Wasser, Schnee, Eis oder Glas).

Um die “**Kontrast**”-Einstellung einzuschalten, drehen Sie den Umschalter (4) an der Unterseite des Fernglases nach links (Aufschrift “ECM”), um “Reflexlicht” (Aufschrift “EPM”) einzuschalten, drehen Sie den Umschalter nach rechts (siehe Abbildung).

Die Mittelstellung des Umschalters entspricht den Tageslicht-Betrieb (ohne Lichtfilter).

● MONTIEREN AUF STATIV

- Bei längeren Beobachtungen, ist es empfehlenswert das Fernglas auf ein Stativ zu montieren.
- Dazu verwenden Sie den Stativanschlussgewinde $\frac{1}{4}$ ” (5) auf der Unterseite des Fernglases und den Stativadapter geliefert mit dem Fernglas.

● WARTUNG UND AUFBEWAHRUNG

- Vermeiden Sie generell Verschmutzungen der optischen Oberflächen. Nach Gebrauch des Fernglases schließen Sie die Okulare und Objektive mit den mitgelieferten Staubschutzkappen. Staub- und Sandkörner sollten zunächst abgeschüttelt bzw. abgeblasen werden. Anschließend können Verschmutzungen der Linsen mit einem weichen fusselfreien Tuch entfernt werden. Stärkere Verschmutzungen oder Fettflecke können mit einem in Alkohol (Spiritus) getränkten Tuch entfernt werden niemals den Alkohol direkt auf die Linsen gießen.
- Die Reinigung des Gehäuses kann ebenfalls mit einem trockenen Tuch erfolgen. Um der Gummiarmierung neuen Glanz zu verleihen, tragen Sie wenige Tropfen Pflegeöl oder Vaseline auf ein Tuch und verreiben Sie es auf dem Gehäuse.

● ACHTUNG!

- Um Beschädigungen der Mehrschichtvergütung (Entspiegelung) und Kratzer auf den Linsen zu vermeiden, verwenden Sie niemals härtere Gegenstände zur Reinigung.
- Das Fernglas sollte über längere Zeit hohen Temperaturen und direkter Sonneneinstrahlung nicht ausgesetzt werden. Das Gerät darf nicht in der Nähe von Luftungsschächten oder Heizgeräten aufbewahrt werden!
- Bewahren Sie das Gerät im mitgelieferten Etui an einem trockenen und gut belüfteten Platz auf.
- Es ist untersagt das Fernglas eigenmächtig zu reparieren oder zerlegen! Wenden Sie sich an Ihren Fachhändler. Bei Nichteinhaltung erlischt der Garantieanspruch.