



WWW.PULSAR-NV.COM



www.pulsar-nv.com

PULSAR-X850

IR ILLUMINATOR

I N S T R U C T I O N S

ENGLISH / FRANÇAIS / DEUTSCH / ESPAÑOL / ITALIANO / РУССКИЙ

PULSAR-X850 IR ILLUMINATOR	2-5	ENGLISH
TORCHE IR PULSAR-X850	6-9	FRANÇAIS
IR STRAHLER PULSAR-X850	10-13	DEUTSCH
ILUMINADOR IR PULSAR-X850	14-17	ESPAÑOL
ILLUMINATORE IR PULSAR-X850	18-21	ITALIANO
ИК-ФОНАРЬ PULSAR-X850	22-25	РУССКИЙ

SPECIFICATIONS**79074**

Model	Pulsar - X850
Lens diameter, mm	35
Equivalent IR power, mW	350
Range of power adjustment (min/max), mW	50-350
Type of diode	LED
Wavelength, nm	850
Range of beam divergence, degree	3 - 9.5
Power supply, V	3 (2xAA)
Average operation time with one set of batteries, hour	2
Operating temperature	-20 °C ...+40 °C
Dimensions, mm/inch	152x45x52 / 6x1.7x2
Weight (without/with batteries), g/oz	175 / 220 // 6.2 / 7.8

● PACKAGE CONTENTS

- Pulsar-X850 IR Illuminator
- Carrying case
- Adapter for devices with a 1/4" socket
- Cleaning cloth
- User manual

For improvement purposes, design of this product is subject to change.

● DESCRIPTION

The high-power IR Illuminator **Pulsar-X850** is designed to provide additional infrared (IR) illumination during observation with night vision devices in very low light conditions (no moon, heavy cloud etc.), including complete darkness. The IR Flashlight allows you to:

- increase detection range;
- identify objects more accurately;
- get a more detailed image of the observed object;
- adjust beam from spot to flood;
- smoothly adjust power depending on viewing conditions.

The IR Illuminator is equipped with a standard Weaver mount which allows you to affix the auxiliary IR to Pulsar devices with a Weaver rail.

The **Pulsar-X850** is suitable for use with tube based night vision riflescopes (such as the Sentinel Gen.1, Sentinel GS, Sentinel G2+, Phantom G2+), and monoculars (e.g. the Challenger series); and with digital riflescopes (Photon, Digsight series) and digital monoculars (e.g. Recon series). You can also use the IR Illuminator as hand-held unit.

● APPLICATION

- Remove the IR from the carrying case.
- Turn the knob of the battery cover 90° counterclockwise, remove the cover and install two AA batteries as indicated (see illustration). Close the cover and lock.
- Attach the IR illuminator to the Weaver rail (1) and tighten the locking screw.
- Switch on the IR Illuminator by pushing the "ON/OFF" button (2), the red LED indicator (5) lights up.
- To adjust the beam from spot to flood, rotate the lens holder (3) until you get the best image through your night vision rifle scope/device.
- To adjust the IR power, rotate the controller (4).
- After use switch off the IR by pushing the "ON/OFF" button (2) - the red LED indicator goes out.

Note: if you need to adjust the IR spot position, turn the locking ring (6) 5-10 degrees counter-clockwise. Match the IR spot with the image viewed through a night vision device by moving the IR lens holder (3) transversely. Tighten the locking ring (6).

Caution! During operation rings of the radiator become hot, which is normal and is not a defect.

● CARE AND MAINTENANCE

- The housing of the illuminator can be cleaned with a soft cloth. Do not use an abrasive cloth/chemical cleaning solutions. Always use cleaning equipment designed for photographic equipment. Dust can be removed from the lens with a soft brush. The lens can be cleaned with any cloth designed for cleaning optical equipment. Do not pour lens cleaner on the lens itself!

- Condensation on the lens may occur when bringing the IR Illuminator in from the cold. This is normal; condensation should disappear within one hour.

● WARRANTY

The Manufacturer warrants its products against defects in materials and workmanship for a period of three years from the moment of purchase or from the manufacturing date if there is no receipt to prove purchase.

To avoid any problems, we recommend becoming familiar with the device's user manual.

The warranty does not cover any external damage to the device, its casing or adjustable parts' movements (i.e. smooth movement or rough movement).

The manufacturer has the right to render the warranty null and void in the following cases:

- if the device has been modified or tampered with,
- if the device has been dropped or has marks of mechanical or chemical damage,
- if the device has been tampered with by unauthorized repair,
- if the device has been damaged as a result of fire or natural disasters,
- if the device has been damaged as a result of liquids or other substances getting inside.

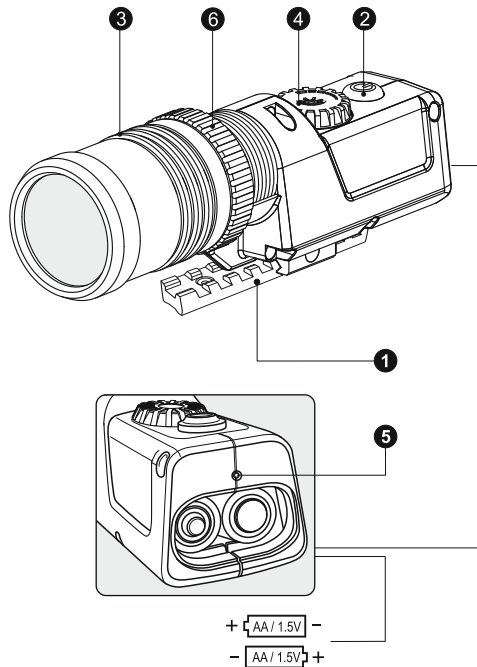
In the event of activating the warranty repair service, please contact the distributor where the device was purchased or contact the national distributor in your country.

Any product returned under this warranty should be packaged in a sturdy, outsideshipping carton, to prevent damage in transit.

In addition, it must be accompanied with the following items:

- Letter explaining the unit's problem.
- Copy of the original receipt showing when and where the product was purchased.
- Return Shipping Information, including return address and contact person.

Please contact our service centre with any questions you might have at e-mail: euservice@pulsar-nv.com



CARACTÉRISTIQUES	79074
Modèle	Pulsar - X850
Diamètre de la lentille, mm	35
Puissance équivalente, mW	350
Ajustement de la puissance du champ (min/max), mW	50-350
Type de la diode	LED
Longueur d'onde de l'IR, nm	850
Angle de divergence, degrés	3 - 9,5
Puissance, V	3 (2xAA)
Temps moyen d'utilisation avec un kit de piles, heure	2
Température d'utilisation	- 20 °C ...+40 °C
Dimensions, mm	152x45x52
Poids (sans/avec les piles), g	175 / 220

● CONTENU DE L'EMBALLAGE

- Torche IR Pulsar-X850
- Étui
- Adaptateur pour dispositifs avec la monture 1/4"
- Chiffon
- Guide d'utilisation

Le design de ce produit pourrait être amené à changer, afin d'améliorer son utilisation.

● DESCRIPTION

La torche haute-puissance IR **Pulsar-X850** est conçu pour fournir un éclairage infrarouge supplémentaire (IR) lors de l'observation avec des équipements vision nocturne dans de très faibles conditions lumineuses (aucune lune, couverture nuageuse importante, etc...) incluant l'obscurité complète.

La torche IR vous permet de:

- augmenter le champ de détection;
- identifier les objets plus précisément;
- obtenir une image plus détaillée de l'objet observé;

- ajuster le faisceau de large vers concentré;
- ajuster avec souplesse la puissance selon les conditions d'observation.

La torche IR est équipé d'une monture Weaver standard qui vous permet d'attacher la torche IR Pulsar auxiliaire à dispositifs **Pulsar** avec un rail Weaver. La **Pulsar-X850** est conçu pour les lunettes de tir (tels que la Sentinel Gen.1, Sentinel GS (CF-Super), Sentinel G2+, Phantom G2+) et les monoculaires (de la série Challenger) de vision nocturne analogiques: et pour les appareils digitaux - lunettes de tir (serie Photon, Digsight), monoculaires (par exemple de la série Recon). Vous pouvez également utiliser la torche comme équipement à prendre en main.

● UTILISATION

- Enlever la torche IR de l'étui.
- Tourner l'écrou du compartiment à piles à 90° dans le sens inverse des aiguilles d'une montre, enlever le couvercle et installer 2 piles AA / LR6 tel qu'indiqué (voir illustration). Fermer le couvercle et verrouiller.
- Attacher la torche IR au rail Weaver (1) et serrer la vis de verrouillage.
- Allumer la torche IR en appuyant sur le bouton (2) "ON/OFF", l'indicateur LED (5) rouge s'allume.
- Ajuster le faisceau de large vers concentré, faites une rotation du porte lentille (3) jusqu'à ce que vous obteniez la meilleure image à travers votre lunette de tir/équipement.
- Pour ajuster la puissance IR, faites une rotation du contrôleur (4).
- Après utilisation, éteindre la torche IR en appuyant sur bouton (2) "ON/OFF", l'indicateur LED rouge disparaît.

Note: si vous désirez ajuster la position du faisceau IR, tournez l'anneau de verrouillage (6) 5-10 degrés dans le sens contraire des aiguilles d'une montre. Faites coïncider le faisceau IR avec l'image observée à travers votre lunette de vision nocturne, en déplaçant le porte lentille IR (3) transversalement. Verrouillez l'anneau de verrouillage (6).

Attention! Lors de l'utilisation les anneaux du radiateur deviennent chauds, ce qui est normal et n'est pas un cas de défaut.

● ENTRETIEN

- Le corps de la torche peut être nettoyé avec un tissu doux. Ne pas utiliser un tissu abrasif/ou des solutions de nettoyage chimiques. Toujours utiliser les équipements de nettoyage conçus pour les équipements photo. La poussière peut se retirer de la lentille avec une

brosse douce. La lentille se nettoie avec des tissus pour des équipements optiques. Ne jamais verser de produits de nettoyage pour lentille sur la lentille !

- De la condensation peut apparaître sur la lentille lorsque l'on rentre la torche IR de l'extérieur. Cela est normal: la condensation devrait disparaître sous une heure.

● GARANTIE

Le fabricant garantit ses produits contre les défauts dus aux matériaux ou à l'assemblage, pour une période de 3 ans à partir de la date d'achat ou de fabrication si il n'y a pas de ticket de caisse pour prouver l'achat.

Afin d'éviter les problèmes, nous vous recommandons de vous familiariser avec le guide d'utilisation. La garantie ne couvre pas les dommages externes causés sur l'appareil, le corps du modèle ou les pièces en mouvement (c'est à dire ajustement facile ou dur).

Le fabricant a le droit de rendre caduque la garantie et de l'annuler dans les cas suivants:

- si l'appareil a été modifié ou forcé,
- si l'appareil est tombé ou a des marques de dommage mécanique ou chimique,
- si l'appareil a été endommagé suite à un feu ou à un désastre naturel,
- si l'appareil a été endommagé suite à l'introduction de liquides ou
- d'autres substances.

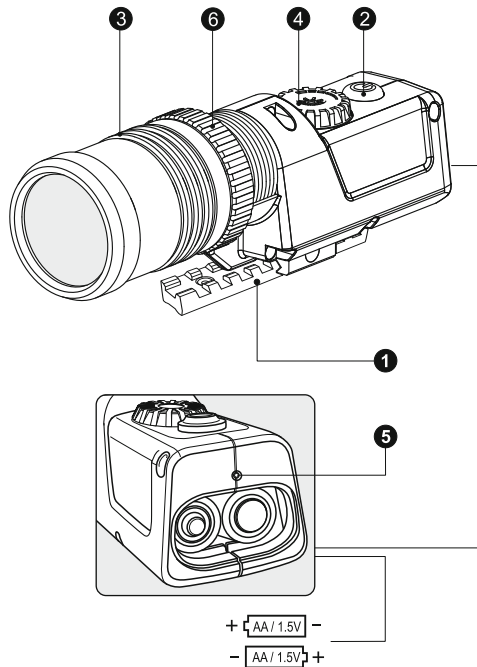
Dans le cas où vous souhaitez faire marcher le service de réparation, veuillez contacter le distributeur où vous avez acheté l'appareil ou contactez l'importateur de votre pays. Tout produit retourné sous garantie devra être expédié dans un carton d'emballage solide, afin d'éviter un dommage pendant le transport.

De plus, il doit être accompagné des éléments suivants :

- Une lettre reprenant la cause du retour
- Une copie du reçu original prouvant la date et le lieu d'achat
- Les instructions pour le retour, incluant l'adresse de retour et la personne à contacter.

Pour toute autre question que vous pourriez avoir, veuillez contacter notre service de réparation à l'adresse mail suivante:

euservice@pulsar-nv.com



TECHNISCHE DATEN	79074
Modell	Pulsar - X850
Linsendurchmesser, mm	35
Äquivalentleistung, mW	350
Bereich der Leistungseinstellung (min/max), mW	50-350
Diodentyp	LED
Länge der Ausstrahlungswelle, nm	850
Divergenzwinkel, Grad	3 - 9,5
Betriebsspannung, V	3 (2xAA)
Durchschnittsbetriebszeit mit einem Set von Batterien, Std	2
Betriebstemperatur	- 20 °C ...+40 °C
Abmessungen, mm	152x45x52
Gewicht (ohne/mit Batterien), g	175 / 220

● LIEFERUMFANG

- IR Strahler Pulsar-X850
- Aufbewahrungstasche
- Adapter für Geräte mit Anschlussgewinde 1/4"
- Linsenreinigungstuch
- Bedienungsanleitung

Änderung des Designs zwecks höherer Gebrauchseigenschaften vorbehalten.

● BESCHREIBUNG

Der leistungsstarke Infrarot-Strahler **Pulsar-X850** wurde entwickelt, um die zusätzliche (IR) Beleuchtung bei der Beobachtung mit Nachtsichtgeräten/Zielfernrohren bei niedrigem Beleuchtungsniveau (kein Mond, Bewölkung etc.) zu gewährleisten. Der IR-Strahler lässt Sie:

- Beobachtungsdistanz wesentlich erhöhen;
- Präzision der Objekterkennung verbessern;
- detaillierte Abbildung des Objektes sichern;
- Größe des Infrarotbereiches einstellen;

- Leistung den Beobachtungsbedingungen gemäß gleichmäßig einstellen.

Die IR-Strahler sind mit der Standardmontierung „Weaver“ ausgestattet, die das Anschließen des Strahlers an Geräte Pulsar mit Weaver-Schiene ermöglicht. Der Pulsar-X850 eignet sich für die analogen Nachtsichtzielfernrohre (solche wie das Sentinel Gen.1, Sentinel GS, Sentinel G2+, Phantom G2+) und Monokulare (z.B. Linie Challenger); für die digitalen Zielfernrohre (Linie Photon, Digitsight) und Digitalgeräte (Linie Recon). Sie können den IR-Strahler auch als Handgerät verwenden.

● VERWENDUNG

- Nehmen Sie den IR-Strahler aus der Aufbewahrungstasche heraus.
- Drehen Sie den Griff des Batteriedeckels um 90° gegen den Uhrzeigersinn, entfernen Sie den Deckel und legen Sie zwei Batterien Typ AA ein (siehe Abbildung). Anschließend schließen Sie den Deckel.
- Stecken Sie den IR-Strahler auf die Leiste Weaver (1) und ziehen Sie die Sicherungsschraube fest.
- Schalten Sie den IR-Strahler mit der Taste „ON/OFF“ ein (2) und die rote LED Anzeige (5) wird leuchten.
- Um die Größe des Infrarotflecks einzustellen, drehen Sie die Objektivblende (3), bis Sie ein gutes Bild im Zielfernrohr/ Nachtsichtgerät erreichen.
- Um die Leistung des IR-Strahlers zu wählen, drehen Sie den Regulator (4).
- Nach Gebrauch schalten Sie den IR-Strahler mit der Taste „ON/OFF“ aus (2) und die rote LED Anzeige erlischt.

Hinweis: falls Sie die Position der Infrarotleuchte anpassen möchten, drehen Sie den Haltering (6) 5-10 Grad gegen den Uhrzeigersinn. Sie stellen nun die Leuchte mit der Abbildung im Nachtsichtgerät (3) zusammen ein, indem Sie die Blende (3) transversal bewegen. Schrauben Sie den Haltering (6) fest.

Vorsicht! Beim Gebrauch werden die Belüftungsrillen heiß, es ist normal und gilt nicht als Defekt.

● PFLEGE UND REINIGUNG

- Das Gehäuse des Gerätes ist mit einem weichen Tuch zu reinigen. Verwenden Sie dazu keine groben Tücher oder chemische Reinigungsmittel. Verwenden Sie immer Reinigungsmittel, die auch

für Fotoausrüstungen geeignet sind. Der Staub von der Linse kann mit einem weichen Haarpinsel abgewischt werden. Die Linse können Sie mit einem Tuch für optische Geräte/Linsen reinigen. Geben Sie das Reinigungsmittel nie direkt auf die Linse!

- Bei Temperaturschwankungen kann es zum Beschlagen der Linsen kommen. Dieses ist normal und verschwindet innerhalb einer Stunde.

● GARANTIE

Der Hersteller garantiert seine Produkte gegen Mängel des Werkstoffes und gegen Mängel der Kunstfertigkeit auf eine Garantiezeit von drei Jahren, ab dem Moment der Erwerbung oder ab dem Herstellungsdatum, wenn der Erwerb nicht über die Quittung bewiesen wurde. Um beliebige Probleme zu vermeiden, raten wir Ihnen vor Inbetriebnahme des Gerätes die Bedienungsanleitung aufmerksam zu lesen. Die Garantie deckt keine externen mechanischen Beschädigungen des Gerätes ab, weder des Gehäuses noch der angepassten beweglichen Teile.

Der Hersteller hat das Recht die Garantie in folgenden Fällen zu löschen:

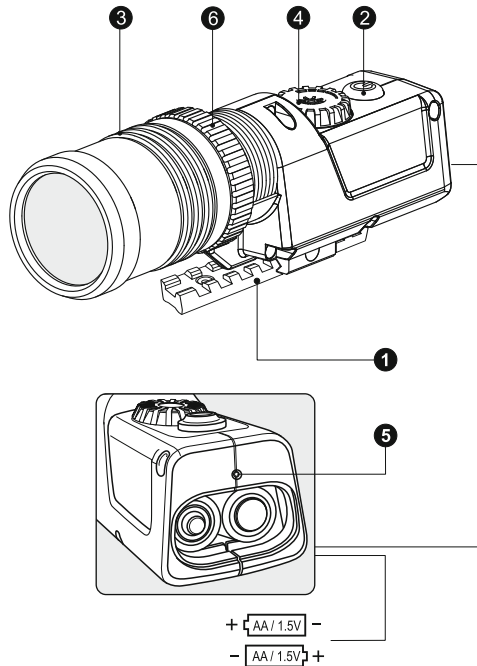
- wenn das Gerät geändert oder gefälscht wurde,
- wenn das Gerät fallen lassen wurde oder es Spuren von mechanischen bzw. chemischen Beschädigungen aufweist,
- wenn das Gerät durch unbefugte Reparatur gefälscht wurde,
- wenn das Gerät in Folge von Feuer oder Naturerscheinungen beschädigt wurde,
- wenn das Gerät in Folge von flüssigen oder anderen Substanzen geschädigt wurde, welche in das Gerät eingedrungen sind.

Im Vorfall der wirksamen Nutzung des Garantiereparatur-Services, bitten wir Sie, sich mit dem Verbreiter in Verbindung zu setzen, wo das Gerät erworben wurde oder sich mit dem inländischen Verbreiter ihres Landes in Verbindung zu setzen. Einige Produkte, die unter dieser Garantie zurückgekehrt sind, sollten mit einem robusten, Außenversandkarton versehen sein, um eine Beschädigung beim Transport zu vermeiden. Der Karton sollte mit einem Rückporto frankiert sein, unter der die Adresse verzeichnet sein soll.

Zusätzlich sollte es folgende Punkte enthalten:

- Der Brief sollte das einheitliche Problem erklären.
- Die Kopie der originalen Quittung soll zeigen, wann und wo das Produkt erworben wurde.
- Rückgabe der Versandinformation, einschließlich der Versandadresse und Kontaktperson.

Bitte wenden Sie sich an unseren Service Center mit beliebigen Fragen, die Sie haben, an e-mail: euservice@pulsar-nv.com



ESPECIFICACIONES	79074
Modelo	Pulsar - X850
Diametro de la lente, mm	35
Potencia equivalente, mW	350
Ajuste del rango de potencia (min/max), mW	50-350
Tipo de diodo	LED
Longitud de onda, nm	850
Ángulo de divergencia, grados	3 - 9,5
Suministro de batería, V	3 (2xAA)
Tiempo medio de operación con un set de baterías, horas	2
Temperatura de uso	- 20 °C ...+40 °C
Dimensiones, mm	152x45x52
Peso (sin/con baterías), g	175 / 220

● CONTENIDO DEL EMBALAJE

- Iluminador IR Pulsar-X850
- Estuche
- Adaptador para dispositivos con un nido de 1/4 pulgada
- Paño para las lentes
- Manual de instrucciones

Con el fin de mejorar el diseño del producto, este puede estar sujeto a cambios.

● DESCRIPCIÓN

El potente Iluminador Infrarrojo **Pulsar-X850** está diseñado para proporcionar iluminación infrarrojo (IR) adicional durante la observación con dispositivos de visión nocturna en condiciones de muy baja luminosidad (sin luna, cielo muy nuboso), incluso en completa oscuridad. El Iluminador IR permite:

- incrementar el rango de detección;
- identificar los objetos de forma más precisa;
- obtener una imagen más detallada del objeto observado;
- ajustar el tamaño del haz infrarrojo;
- un fluido ajuste de potencia en función de las condiciones de visibilidad.

El Iluminador IR viene equipado con una montura Weaver standard que permite acoplarlo a los visores nocturnos Pulsar con carril Weaver. Se puede utilizar el Pulsar-X850 con visores (tales como el Sentinel Gen.1, GS, Sentinel G2+, Phantom G2+) y monoculares (p.ej. de la serie Challenger) nocturnos análogos; con dispositivos digitales (serie Photon, Digsight) y monoculares digitales (p.ej de la serie Recon). También puede usar los iluminadores como unidad de uso manual.

● USO

- Saque el Iluminador de la funda.
- Gire el botón de la tapa de la batería 90° en la dirección contraria a las agujas del reloj, quite la tapa y coloque dos pilas AA como se indica (vea ilustración). Ponga la tapa y ciérrela.
- Una el iluminador IR al carril Weaver (1) y apriete el tornillo de bloqueo.
- Encienda el Iluminador IR pulsando el botón "ON/OFF" (2), el indicador LED (5) de color rojo se encenderá.
- Para ajustar el tamaño del haz gire el soporte de la lente hasta que obtenga una imagen óptima a través del dispositivo de visión nocturna.
- Para ajustar la potencia del IR, gire el controlador (4).
- Después del uso apague el IR pulsando el botón "ON/OFF" (2) el indicador LED de color rojo se apagará.

Nota: si es necesario ajustar la posición del haz infrarrojo, gire la arandela de retención (6) 5-10 grados contra reloj. Hace coincidir el haz con el imagen que vea a través del dispositivo de visión nocturna, moviendo el soporte de la lente (3) transversalmente. Atornilla la arandela de retención (6).

Advertencia! Durante su uso los anillos del radiador se calientan, lo que es normal y no es un defecto.

● CUIDADO Y MANTENIMIENTO

- El alojamiento del iluminador puede ser limpiado con un paño suave. No use un paño con productos químicos o abrasivos. Use siempre productos de limpieza diseñados para equipos fotográficos. El polvo puede ser eliminado de la lente con un pincel suave. Las lentes

pueden ser limpiadas con cualquier paño diseñado para la limpieza de equipos ópticos. ¡No derrame líquido limpiador de lentes sobre las mismas!

- La condensación de las lentes puede ocurrir cuando se trae el iluminador desde un ambiente frío. Esto es normal; la condensación desaparecerá en una hora.

● GARANTÍA

El Fabricante garantiza sus productos contra defectos de sus piezas y de la mano de obra por un período de tres años a partir de la fecha de compra o a partir de la fecha de fabricación si no hay pruebas de la compra. Recomendamos leer atentamente instrucciones para el uso para evitar problemas.

Garantía no cobra cualquier defecto causado por externo en cuanto a las partes de movimiento mecánico.

Esta garantía queda anulada en las siguientes circunstancias:

- Si el equipo ha sido modificado o se han realizado cambios;
- Si el equipo ha recibido golpes que hayan causado roturas o en la superficie se vean defectos causados por influencia química o mecánica;
- Si el equipo se han realizado servicios de mantenimiento por personal no autorizado;
- Si el equipo ha sido dañado en el incendio o desastre natural;
- Si el equipo ha sido dañado por dentro de líquidos o sustancias líquidas.

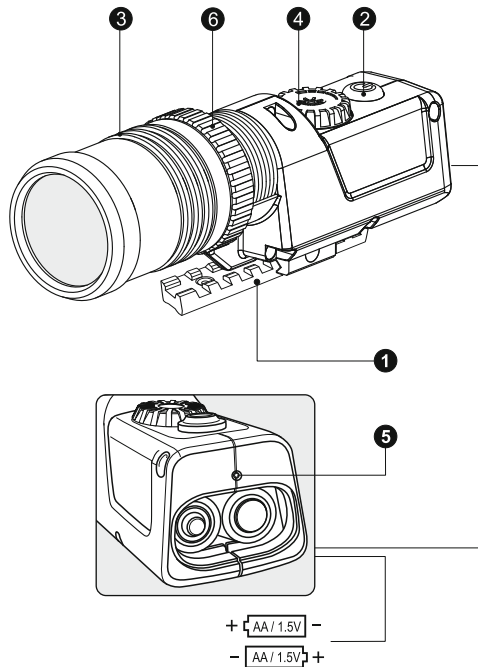
Si fuera necesario el uso de esta garantía para reparación, debe contactar con el vendedor o distribuidor nacional de su país.

Cualquier equipo para devolver que se encuentra bajo esta garantía debe ser empaquetado de manera apropiada en cartón para evitar daños durante transportación.

Además, el equipo debe ser acompañado de:

- Carta que explica el problema del equipo;
- Copia de comprobante de compra y de establecimiento de compra;
- Información de vuelta, incluso la dirección y los datos de persona para el contacto;

Si tenga cualquier pregunta, siempre contacte con nuestro centro de servicios vía e-mail: euservice@pulsar-nv.com



SPECIFICHE TECNICHE	79074
Modello	Pulsar - X850
Diametro lente, mm	35
Potenza equivalente, mW	350
Intervallo di regolazione della potenza (min/max), mW	50-350
Tipo di diodo	LED
Lunghezza d'onda, nm	850
Angolo di divergenza, gradi	3 - 9,5
Alimentazione, V	3 (2xAA)
Autonomia d'uso con un set di batterie, ore Intervallo della	2
Temperatura di utilizzo	- 20 °C ...+40 °C
Dimensioni, mm	152x45x52
Peso (senza/con batterie), g	175 / 220

● CONTENUTO DELLA CONFEZIONE

- Illuminatore IR Pulsar-X850
- Custodia
- Adattatore para dispositivi con l'attacco da 1/4"
- Panno pera la pulizia delle lenti
- Manuale d'uso

Caratteristiche e specifiche sono soggette a migliorie e cambiamenti.

● DESCRIZIONE

Illuminatore infrarosso ad alta potenza **Pulsar-X850** è stato progettato per fornire un'illuminazione ad infrarosso (IR) aggiuntiva durante l'osservazione notturna in condizioni di pochissima luce, compresa la completa oscurità.

Il Pulsar-X850 consente di:

- aumentare il raggio di azione;
- identificare gli obiettivi in modo più accurato;
- ottenere un'immagine più dettagliata dell'obiettivo;
- regolare il fascio da stretto (spot) ad ampio;

- regolare l'intensità del fascio IR in funzione delle condizioni di visibilità.

Illuminatore IR è dotato di un attacco Weaver standard, che permette di applicare la fonte IR ausiliaria sui cannocchiali Pulsar con slitta Weaver. Il **Pulsar-X850** è stato progettato per cannocchiali (quali i Sentinel Gen.1, Sentinel GS, Sentinel G2+, Phantom G2+) e unità per la visione notturna analogici (della serie Challenger); per cannocchiali digitali (serie Photon, Digisight) e anche altri apparecchi digitali (includere le unità della serie Recon). Posso essere utilizzato anche come torcia IR portatile.

● USO

- Estrarre l'illuminatore IR dalla custodia.
- Ruotare il tappo della batteria di 90° in senso antiorario, rimuovere ed inserire due batterie tipo AA come indicato (vedi illustrazione). Riposizionare il coperchio e chiudere bene.
- Applicare l'illuminatore IR alla slitta Weaver **(1)** e serrare la vite di blocco.
- Accendere l'illuminatore IR premendo il pulsante "ON/OFF" **(2)**: si accenderà il LED rosso **(5)**.
- Per regolare l'ampiezza del fascio IR, ruotare la lente **(3)** fino ad ottenere la visione migliore.
- Per regolare la potenza dell'infrarosso, ruotare il regolatore **(4)**.
- Dopo l'uso, ricordarsi di spegnere l'illuminatore IR premendo il pulsante "ON/OFF" **(2)**: il LED rosso si spegnerà.

Nota: Se è necessario regolare la posizione del fascio IR, ruotare la ghiera di blocco (6) di 5-10 gradi in senso antiorario. Far combaciare il fascio IR con l'immagine osservata con il visore muovendo il gruppo lente IR (3) trasversalmente. Serrare la ghiera di blocco (6).

Nota bene! Durante l'uso la parte vicino al radiatore si scalda: ciò è normale e non è un malfunzionamento.

● PRECAUZIONI E MANUTENZIONE

- Il corpo dell'illuminatore può essere pulito con un panno morbido. Non usare tessuti abrasivi o soluzioni detergenti chimiche. Usare sempre prodotti specifici per la pulizia di attrezzature fotografiche. Rimuovere la polvere dalle lenti con uno spazzolino morbido. Le lenti possono essere pulite con qualsiasi panno per la pulizia delle ottiche. Non

versare mai detersivi per lenti direttamente sulle lenti stesse.

- Si potrebbe formare della condensa se il illuminatore viene portato dal freddo in un ambiente caldo. E' normale e la condensa dovrebbe scomparire nel giro di un'ora.

● GARANZIA

Noi assicuriamo che l'apparecchio non ha difetti di produzione e garantiamo la capacità di lavorare correttamente entro tre anni dal momento d'acquisto, nel caso di mancata data di vendita, vedi la data di produzione. Per eliminare i problemi noi invitiamo di studiare precisamente l'istruzione d'uso. Questa garanzia non è valida per le parte rovinate meccaniche esterne e per la fodera, anche per i nodi di regolazione.

Produttore ha diritto annullare la garanzia in seguenti casi:

- L'apparecchio ha dei segni dell'intervento non sanzionato.
- L'apparecchio ha dei segni dell'intervento meccanico o chimico.
- Se l'apparecchio ha dei segni di riparazione non sanzionato nei posti non autorizzati.
- Se fuoriuscita è stata provocata dall'incendio, terremoto, ecc.
- Se fuoriuscita è stata provocata dal penetrazione nei interni dell'apparecchio le sostanze liquide e solide.

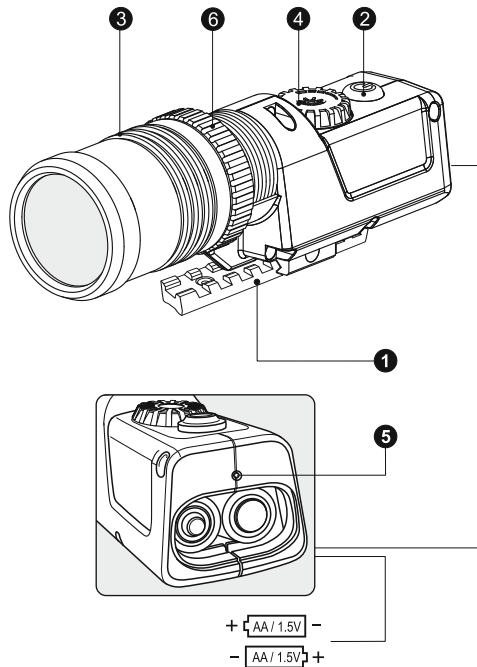
In caso di necessità dell'intervento di garanzia, vi preghiamo di contattare rivenditore, dove è stato coprato l'apparecchio, oppure contattare il distributore nazionale nel vostro paese.

Ogni l'apparecchio, rimandato per motivi di garanzia deve essere incasato nel modo adeguato per evitare il danneggiamento durante la trasportazione.

In allegato devono essere seguenti documenti:

- La lettera dove ci sono spiegate i problemi;
- La copia del scontrino o altro documento che conferma la vendita dell'apparecchio;
- L'indirizzo di ritorno dell'apparecchio dalla riparazione di garanzia, altre informazioni di contatto;

Tutte le domande di servizio di garanzia, preghiamo inviare nel nostro centro di servizio e-mail: euservice@pulsar-nv.com



ХАРАКТЕРИСТИКИ	79074
Модель	Pulsar - X850
Диаметр линзы, мм	35
Эквивалентная мощность, мВт	350
Диапазон изменения мощности (мин/макс), мВт	50-350
Тип диода	LED
Длина волны излучения, нм	850
Угол расхождения излучения, град.	3 - 9,5
Напряжение питания, В	3 (2xAA)
Среднее время работы от одного комплекта батарей, час	2
Диапазон рабочих температур	- 20 °C ...+40 °C
Габариты, мм	152x45x52
Масса (без/с батареями), г	175/220

● КОМПЛЕКТ ПОСТАВКИ

- ИК-фонарь Pulsar-X850
- Чехол
- Переходник для установки на приборы с гнездом "1/4"
- Салфетка для чистки линз
- Инструкция по эксплуатации

Для улучшения потребительских свойств изделия в его конструкцию могут вноситься усовершенствования.

● ОПИСАНИЕ

Инфракрасный фонарь **Pulsar-X850** предназначен для дополнительной подсветки лучами ИК-диапазона объектов наблюдения при использовании приборов ночного видения в условиях, близких к полной темноте (отсутствие луны ночью, сильная облачность и т.д.). Применение ИК-фонаря позволяет:

- существенно увеличить дальность наблюдения;
- производить безошибочную идентификацию объекта наблюдения;
- детально рассмотреть любой выбранный объект;
- регулировать размер светового ИК-пятна в зависимости от дистанции;
- плавно регулировать мощность фонаря в зависимости от условий наблюдения.

Фонарь оснащен стандартным креплением Weaver, которое позволяет установить их на приборы Pulsar с планкой Weaver. Pulsar X-850 может устанавливаться как дополнительный осветитель на прицелы (Sentinel Gen.1, Sentinel GS, Sentinel G2+, Phantom G2+) и монокуляры ночного видения на базе ЗОП (напр. серии Challenger); цифровые прицелы (серии Digisight, Photon) и монокуляры (серии Recon) и др. Кроме того, фонарь можно использовать просто держа в руке.

● ИСПОЛЬЗОВАНИЕ

- Извлеките фонарь из чехла.
- Поверните ручку крышки контейнера батарей против часовой стрелки на 90 град., снимите крышку и установите две батареи типа AA в соответствии с маркировкой (см. рисунок). Закройте крышку.
- Закрепите фонарь на приборе на планке **Weaver (1)**, зажмите ручкой.
- Включите фонарь с помощью кнопки **"ON/OFF" (2)**, над контейнером батарей загорится красный индикатор (5).
- Вращением ведущего кольца оправы линзы (3) относительно корпуса фонаря добейтесь такого диаметра и формы светового ИК пятна, которое обеспечит Вам наилучшую подсветку цели при имеющихся условиях ночного наблюдения через прибор ночного видения.
- Вы можете отрегулировать мощность фонаря вращением регулятора (4).
- По окончании работы выключите фонарь с помощью кнопки **"ON/OFF" (2)**, красный индикатор погаснет.

Примечание: в случае необходимости юстировки светового пятна ИК-фонаря, поверните стопорное кольцо (6) на 5-10 град. против часовой стрелки; путем поперечного смещения оправы (3) совместите пятно с изображением, наблюдаемым через прибор ночного видения. Заверните кольцо (6).

Внимание! В процессе эксплуатации кольца радиатора нагреваются, что является нормальным и неисправностью не считается.

● ОСОБЕННОСТИ ЭКСПЛУАТАЦИИ

- Чистку наружной поверхности производите тканью, слегка пропитанной синтетическим чистящим средством. Пыль с линз можно смахнуть мягкой кисточкой. При необходимости очищайте оптику мягкой хлопчатобумажной салфеткой, смоченной этиловым спиртом или специальной жидкостью для линз с покрытиями. Недопустимо лить спирт непосредственно на линзу!

- При попадании фонаря с холода в помещение на оптических поверхностях может образоваться конденсат. Это обычное явление, и в течение часа конденсат должен исчезнуть.

● ГАРАНТИЯ

Мы гарантируем отсутствие производственных дефектов и полную работоспособность изделия в течение трех лет с момента покупки или, при невозможности установить дату покупки, от даты выпуска.

Во избежание проблем, связанных с эксплуатацией, мы рекомендуем Вам внимательно ознакомиться с руководством по эксплуатации. Эта гарантия не распространяется на внешние механические повреждения прибора и его чехла, а также на плавность хода подвижных узлов и механизмов.

Изготовитель оставляет за собой право аннулировать действие гарантии в следующих случаях:

- Если прибор имеет следы несанкционированного вмешательства;
- Если прибор подвергался падению или имеет следы механического либо химического воздействия;
- Если прибор подвергался несанкционированному ремонту в неуполномоченных для этого сервисных центрах;
- Если повреждения прибора явились следствием пожара, стихийных бедствий, бытовых факторов;
- Если повреждения вызваны попаданием внутрь прибора посторонних предметов, веществ, жидкостей и т.п.

В случае возникновения гарантийного случая просим Вас связаться с продавцом, у которого был приобретен прибор, либо с национальным дистрибьютором в Вашей стране. Любой прибор, возвращаемый в рамках действия этой гарантии, должен быть упакован надлежащим образом для предотвращения повреждений во время транспортировки. Прибор должен сопровождаться следующими документами:

- Письмо с описанием возникших проблем;
- Копия чека или другого документа, подтверждающего факт приобретения и дату покупки;
- Почтовый адрес для возврата прибора из гарантийного ремонта и контактная информация для связи;

По вопросам, связанным с гарантийным обслуживанием, просим Вас обращаться в наш сервисный центр по e-mail: euservice@pulsar-nv.com

