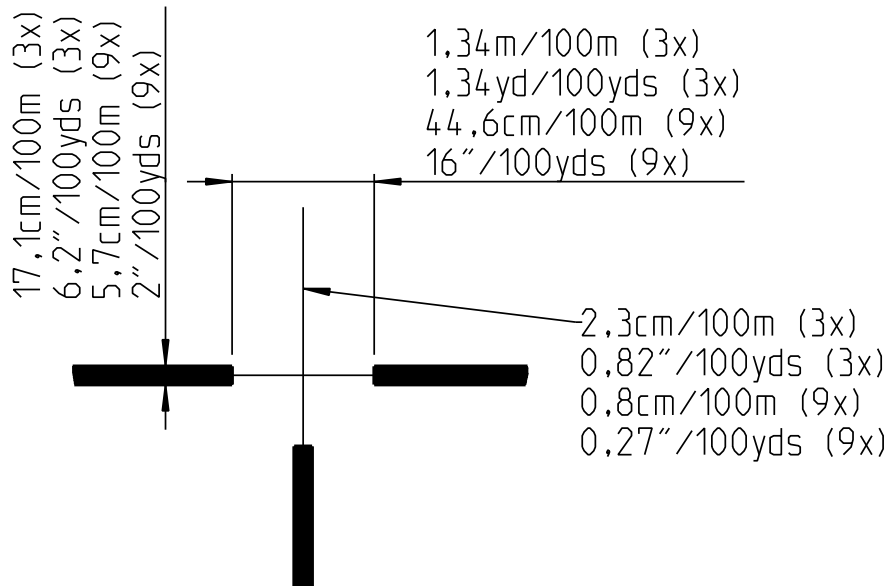
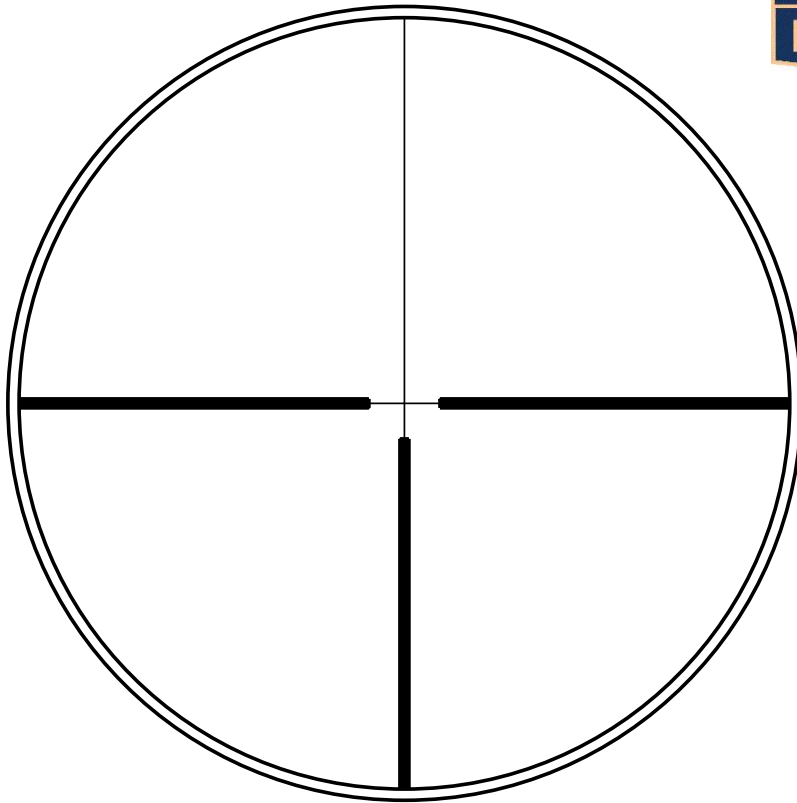




gegr. 1898  
AUSTRIA



500-1235

01026001

# ABSEHEN 4A

(3-9)